



Fisher

KEZELÉSI ÚTMUTATÓ



**FSIArt-100HFD;
FSIArt-180HFD;**

**Split rendszerű
léghkondicionáló berendezés**

Köszönjük, hogy megvásárolta termékünket.
Kérjük, hogy használat előtt figyelmesen olvassa el a kezelési útmutatóban leírtakat!

Biztonsági előírások

- Tartsa a kezelési útmutatót olyan helyen, hogy a berendezés kezelője könnyen megtalálja.
- Biztonsága érdekében feltétlenül tartsa be az útmutatóban leírt biztonsági előírásokat.



VIGYÁZAT !

- Tűz, robbanás vagy sérülés keletkezésének megelőzése érdekében ne üzemeltesse az egységet, ha ártalmas gázok (beleértve a gyúlékony és a korrozív gázokat) érzékelhetők a berendezés környezetében.
- Ne próbálja meg a klímaberendezést saját kezűleg felszerelni, javítani, áthelyezni, átalakítani vagy felújítani. A szakszerűtlen beavatkozás áramütést, tüzet stb. okozhat
- Áramütés, tűz vagy sérülés keletkezésének megelőzése érdekében azonnal kapcsolja ki a berendezést és áramtalanítsa, ha bármilyen szokatlan jelenséget észlel (például égett szagot). Ilyenkor kérjen segítséget a márkaszerviztől vagy a forgalmazótól
- Tilos a belső elektromos bekötés fedelének felnyitása, vagy eltávolítása.
VIGYÁZAT NAGYFESZÜLTÉG!
- A berendezést csak az adattáblán megadott tápfeszültségű, földelt hálózatra szabad csatlakoztatni, az előírt kismegszakítón keresztül. Ne földelje a berendezést gázcsövekhez, vízcsövekhez, villámhárítóhoz, és ne kösse telefonföldelésre.
- Ne működtesse a berendezést sérült elektromos vezetékkel.
- Ne használjon hosszabbítót, és ne toldja meg a bekötővezetékét.
- Ne indítsa ill. ne állítsa le a készüléket az elektromos csatlakozó kihúzásával ill. bedugásával.
- Tilos belenyúlni, vagy bármilyen tárgyat beledugni a beltéri ill. a kültéri egységek befűvő nyílásába! Ezekben az egységekben nagy sebességű ventilátor található. A ventilátorral való érintkezés súlyos balesethez vezet!
- Az áramütés elkerülése érdekében a berendezés tisztításának, illetve rutinszerű karbantartásának megkezdése előtt kapcsoljuk le a berendezés főkapcsolóját, illetve húzzuk ki a dugót a konnektorból! A tisztítást végezzük a „Készülék tisztítása” rész utasításai szerint.
- Amennyiben folyadék kerül a berendezésbe, kapcsolja le a biztosítékot, húzza ki a hálózati csatlakozódugót és értesítse a szakszervizt.
- A tisztításhoz tilos folyadék, vagy aerosol (spray) alapú tisztítószereket, maró hatású tisztítószereket használni!
- Áramütés veszélye miatt a berendezést tilos vízzel tisztítani.
- Ne nyúljon a berendezéshez nedves kézzel
- Ne érintse meg a kültéri ill. beltéri egység levegőbemenetét vagy alumínium bordáit. Ez sérülést okozhat.
- Amennyiben hűtőközeg szivárgást észlel, mielőbb értesítse a szakszervizt, és ügyeljen arra, a szivárgó gáz lehetőleg ne kerüljön közvetlenül nyílt lánggal érintkezésbe
- Ne használja a berendezést védőföldelés nélkül!



FIGYELEM!

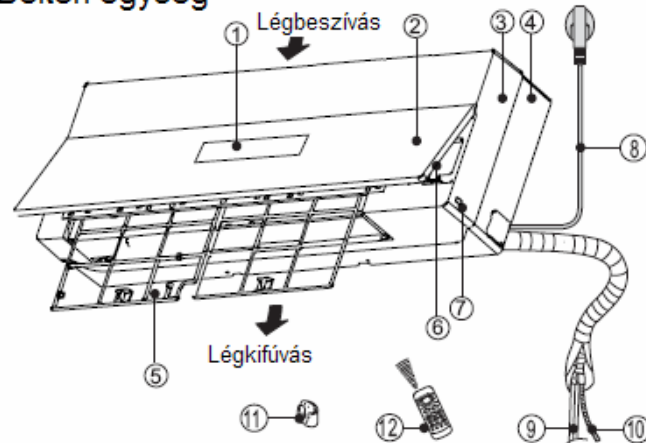
- Ne tegyen olyan készülékeket a levegő útjába vagy a beltéri egység alá, amelyek nyílt tüzet okoznak. Az égés nem lesz tökéletes, vagy a hőtől deformálódik az egység.
- Ne akadályozza semmi a levegő be- vagy kimeneténél az áramlást. A csökkent légáramlás teljesítménycsökkenést okozhat.
- Ne tegyen semmi olyat a beltéri vagy kültéri egység alá, amit nedvességtől óvni kell. Néha nedvesség csapódik le a levegőben, és csöpöghet.
- Ne álljon vagy üljön a kültéri egységre. A sérülések elkerülése érdekében ne tegyen semmilyen tárgyat az egységre, és ne távolítsa el a ventilátorvédőt.
- Ne működtesse a berendezést a porszűrő nélkül, vagy eltömődött szűrővel.
- A berendezés emberi tartózkodásra szánt helyiségek hűtésére szolgál, ne használja a készüléket speciális célokra.
- Ha hosszabb ideig nem használja a készüléket, akkor kapcsolja le a biztosítékot és húzza ki a hálózati csatlakozódugót.
- Légkondicionáló berendezés használata közben a helyiséget időnként szükséges kiszellőztetni. Ez különösen fontos, ha egyidejűleg gázzal működő berendezés is üzemel ugyanabban a helyiségben. Máskülönben a helyiség oxigéntartalma veszélyesen lecsökken!
- Ne igyon a beltéri egységben keletkező kondenzvízből!
- Ne irányítsa a kiáramló hideg levegőt közvetlenül magára, állatokra vagy szobanövényekre.
- Ne állítsa a hőmérsékletet nagyon alacsonyra, mert ez betegséghez vezethet, különösen gyerekek ill. öreg emberek esetében.

Berendezés leírása

Beltéri egység:

1. Kijelző panel
2. Előlap
3. Előlap-tartó keret
4. Burkolat
5. Szűrő
6. Panel merevítő
7. Kézi vezérlőgomb
8. Elektromos betáp kábel
9. Összekötő vezeték
10. Cseppvíz cső
11. távirányító tartó
12. Infra távirányító

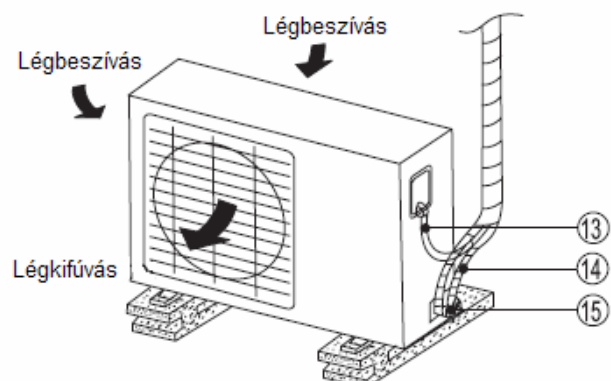
Beltéri egység



Kültéri egység:

13. Elektromos összekötő vezeték
14. Hűtőközeg összekötő vezeték
15. Elzáró szelep

Kültéri egység



Kijelző panel



Leolvasztási ciklus kijelző

Ha a kültéri egység lejegesedik fűtő üzemmódban, a légkondicionáló automatikusan megkezdi a leolvasztást a fenti kijelző világítása mellett. (Ekkor a beltéri és kültéri ventilátorok nem működnek). A kijelző akkor is világít, ha fűtő üzemben a kifűjt levegő nem éri el a kívánt hőmérsékletet. Ilyenkor a ventilátor alacsony fokozatba kapcsol, vagy leáll.



Kijelzi a kompresszor aktuális működési frekvenciáját.

A kijelző 5 zónából áll, magasabb frekvencia esetén több zóna világít.



Digitális kijelző

Kijelzi a beállított hőmérsékletet működés közben .
Öntisztító funkció közben „SC” felirat jelenik meg.
Ventilátor üzemmódban kijelzi a szobahőmérsékletet.
Hiba esetén kijelzi a hiba kódját.



AUTO mód kijelző

Világít amikor a berendezés automata üzemmódban működik



Időzítés jelző

Világítása jelzi, hogy a légkondicionáló időzített üzemmódban működik.




Az ionizátor működését jelzi

FIGYELEM!

Amennyiben a digitális kijelző E.. vagy P.... hibakódot jelez, vagy a kijelzők gyorsan (5Hz) villognak kapcsolja le a készüléket, majd kb. fél óra múlva, kapcsolja vissza.
Amennyiben továbbra is hibát jelez a kijelző, kapcsolja le a berendezést, áramtalanítsa és forduljon szakszervizhez.

Kézi működtetés

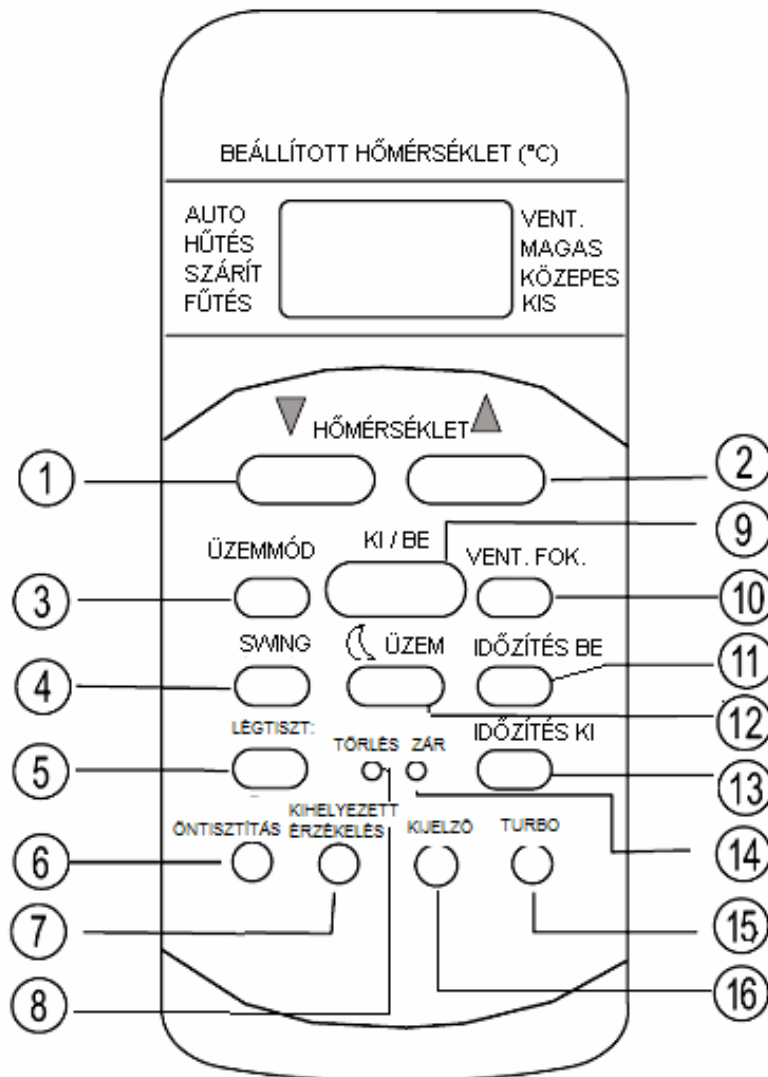
A készüléket a távirányító elvesztése vagy elem lemerülése esetén ideiglenesen kézzel is működtethetjük.

1. Nyomjuk meg egyszer a készülék jobb oldalán található kapcsolót. Ekkor működésbe lép az AUTOMATA üzemmód (24°C beállítással). A kijelzőn megjelenik a  ikon.
2. A gomb újabb megnyomásával a **teszt** üzemmód indul el.
Ne használja a készüléket ebben a teszt üzemmódban, ez az üzemmód csak a készülék beüzemelésékor ill. javításakor használatos!
3. A gomb újabb megnyomásával a készülék leáll.

Kézi működtetés esetén a készüléket sose hagyja felügyelet nélkül!

A távirányító kezelése

R51 I4/BGE



A távirányító használatához irányítsa az infra jeladót a beltéri egységre ügyelve arra, hogy ne legyen a jelek útjában függöny, ajtó vagy egyéb tárgy.

- A legnagyobb hatótávolság körülbelül 7 m.
- Ne ejtse le a távirányítót. Vigyázzon, hogy ne érje nedvesség.
- Ne tegye ki a távirányítót közvetlen napsugárzásnak.
- A jeladón vagy a vevőn lévő szennyeződés az érzékenységet csökkenti. Törölje le a port.
- A kommunikációt megzavarhatja, ha egy elektronikus gyújtóval működő neonlámpa (pl. egy energiatakarékos izzó) van a szobában.
- Ha a távirányító jelei véletlenül egy másik készüléket hoznak működésbe, helyezze át a másik készüléket.

Elemcsere

(Elem típusa: 2 db AAA R03/LR03 !)

1. Húzza le az elemtartó fedelét.
2. Cserélje ki az elemeket! (ügyeljen a helyes polarításra)
3. Csúsztassa vissza az elemtartó fedelét.

Ha több héten át nem használja a távirányítót, akkor vegye ki az elemeket!

Távvezérlő gombok és funkcióik

1. Hőmérséklet beállítása ▼

A gomb megnyomásával csökkenthető a beállított hőmérsékletérték.

2. Hőmérséklet beállítása ▲

A gomb megnyomásával növelhető a beállított hőmérsékletérték.

3. Üzem mód váltó gomb

Valahányszor megnyomjuk, üzemmód váltás történik a következő sorrendben:

AUTO (automatikus üzemmód)
HŰTÉS (hűtő üzemmód)
SZÁRÍT. (szárító üzemmód)
FŰTÉS (fűtő üzemmód)
VENT. („csak-ventilátor” üzemmód)
és újra **AUTO**

4. Zsalumozgatás (SWING)

A gomb megnyomásával változtatható a függőleges légterelő zsalu állása (minden egyes megnyomásra 6°-al változik a zsalu állása).

Amennyiben a gombot 2 másodpercen túl nyomva tartja, akkor a légterelő automatikusan mozogva folyamatosan le-fel tereli a légáramot. Ha még egyszer megnyomjuk, a légterelő leáll.

5. „LÉGTISZT.” gomb

A gomb megnyomásával működésbe hozható az iongenerátor. A keletkező ionok segítségével könnyebben leválaszthatók a levegőből az egyes szennyeződések és porok.

6. Öntisztító funkció gombja

A hűtő vagy párátlanító üzemben a gomb megnyomásával működésbe hozható az öntisztító funkció. A gomb újbóli megnyomására a készülék leáll.

7. „KIHELYEZETT ÉRZÉKELÉS” gomb

A gomb megnyomása után a szobahőmérséklet érzékelését a távirányító fogja végezni. A távirányító kijelzi az általa mért hőmérsékletet és 3 percenként továbbítja azt a beltéri egységnek.

A gomb újbóli megnyomásával a funkció kikapcsolható.

Amennyiben a beltéri egység 7 percen keresztül nem kap újabb jelet a távirányítótól akkor automatikusan kikapcsolja ezt a funkciót és erre hangjelzéssel figyelmeztet.

8. Alaphelyzet visszaállítása

A **TÖRLÉS** gomb megnyomásával a készüléket alaphelyzetbe, azaz kiindulási állapotba helyezzük.

9. Ki/be kapcsoló gomb

Nyomjuk meg a gombot egyszer a berendezés elindulásához, nyomjuk meg újra a berendezés leállításához.

10. Ventilátor sebességet beállító gomb (VENT.FOK.)

Valahányszor megnyomjuk ezt a gombot, megváltoztatjuk a ventilátor működését a következő sorrendben:

AUTO (automatikus sebesség kiválasztás)
KIS (kis légsebesség)
KÖZEPES (közepes légsebesség)
MAGAS (nagy légsebesség)

11. A bekapcsolási időzítés beállítása (IDŐZÍTÉS BE)

Nyomjuk meg az **IDŐZÍTÉS BE** gombot a bekapcsolási idő beállításához.

Minden egyes gombnyomásra 30 perccel nő a beállított időintervallum. (10 órás beállítás felett pedig 60 perccel nő)

Az időzítés törléséhez állítsa az időzítést 0:0-ra

12. Gazdaságos éjszakai üzemmód (ÜZEM)

Ezzel a gombbal lehet bekapcsolni a takarékos éjszakai üzemmódot.

A gomb újbóli megnyomásra, vagy bármely más gomb megnyomására az éjszakai üzemmód leáll.

13. A kikapcsolási időzítés beállítása (IDŐZÍTÉS KI)

Nyomjuk meg az **IDŐZÍTÉS KI** gombot a kikapcsolási idő beállításához

Minden egyes gombnyomásra 30 perccel nő a beállított időintervallum. (10 órás beállítás felett pedig 60 perccel nő)

Az időzítés törléséhez állítsa az időzítést 0:0-ra

14. Beállítások rögzítése (ZÁR)

Ha ezt a gombot használjuk, akkor az összes beállítást rögzítjük. A távvezérlő egység nem fogad el újabb parancsot, mint a **ZÁR** gomb ismételt megnyomását. Így elkerülhetjük, hogy véletlenül, vagy játékból megváltozzanak a beállítások.

15. „TURBO” gomb

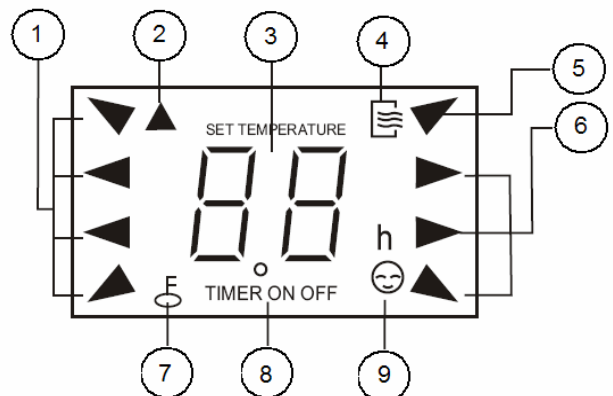
Ha hűtés üzemben megnyomja ezt a gombot, a berendezés „gyorshűtés” üzemre kapcsol. A gomb újbóli megnyomásával az üzemmód kikapcsolható.

16. „KIJELZŐ” gomb

Ennek a gombnak a megnyomásával kikapcsolhatjuk a digitális kijelzőt. A gomb újbóli megnyomására a kijelzés ismét megjelenik.


A távvezérlő egység kijelzéseinek elnevezése és funkciója

1. **Üzemmód kijelző:** AUTO, HŰTÉS, SZÁRÍT., FŰTÉS
2. **Jeltovábbítás kijelző:** Jelez, ha a távirányító jelet továbbít a beltéri egység felé.
3. **Szám kijelző:** A beállított hőmérsékletértéket mutatja, ill. időzítéskor az időértéket.
4. **ON/OFF kijelző:** Az ON/OFF gomb megnyomására kigyullad, újbóli megnyomására elalszik.
5. **Ventilátor üzemmód kijelző**
6. **Ventilátor fokozat kijelző:**
Az AUTO fokozatnak nincs kijelzése
7. **ZÁR kijelző:**
A távirányító gombjainak rögzítését jelzi ki.
8. **Időzítés kijelzése:** (TIMER ON vagy TIMER OFF vagy TIMER ON-OFF)
9. **Kihelyezett érzékelés (Follow me) funkció kijelzése**



Automata üzemmód

Ha a légkondicionáló berendezést AUTO üzemmódba állítjuk, akkor a helység hőmérsékletétől és a beállított hőmérséklettől függően automatikusan választ a hűtő, fűtő és ventilátor üzemmódok közül. A rendszer bizonyos időközönként automatikusan megismétli a beállítás kiválasztását, hogy a szoba hőmérsékletét a felhasználó által beállított szinten tarthassa.

1. Csatlakoztassuk a berendezést az áramforráshoz. A beltéri egység kompresszor frekvencia kijelző első oszlopa villogni kezd (1Hz)
2. Nyomjuk meg az üzemmód váltó gombot és válasszuk az AUTO beállítást.
3. A hőmérséklet beállító gombokkal állítsuk be a kívánt hőmérsékletet.
4. A légkondicionáló elindításához nyomjuk meg a KI/BE gombot. A beltéri egység kijelzőjén a az  lámpa világítani kezd. A berendezés a szobahőmérsékletnek megfelelően kiválasztja a megfelelő üzemmódot. A berendezés kompresszora csak kb. 3 perc múlva kezd működni. AUTO üzemben a ventilátort a készülék automatikusan szabályozza
5. A légkondicionáló berendezés leállításához nyomjuk meg a KI/BE gombot.

AUTO üzemmódban a ventilátor sebesség nem állítható. A sebességet a berendezés automatikusan szabályozza.

Amennyiben az AUTO üzemmód nem megfelelő magunk is beállíthatjuk a kívánt üzemmódot.

Hűtés, fűtés és „csak ventilátor” üzemmódok

1. Üzemmód váltó gombbal válasszuk ki a HŰTÉS, FŰTÉS vagy VENT. üzemmódot.
2. Hőmérséklet beállító gombokkal, állítsuk be a kívánt hőmérsékletet (kivéve VENT.üzem.)
3. A ventilátor sebesség (VENT.FOK.) gombbal válasszuk ki a kívánt légsebességet.
4. A légkondicionáló elindításához nyomjuk meg a KI/BE gombot. A beltéri egység kijelzője világítani kezd, a berendezés működni kezd a kiválasztott üzemmódban.
A berendezés kompresszora csak kb. 3 perc múlva kezd működni
5. A légkondicionáló berendezés leállításához nyomja meg a KI/BE gombot!

Megjegyzés a FŰTÉS üzemmóddal kapcsolatban

- Mivel a klímaberendezés oly módon fűti a helyiséget, hogy a kültéri levegőből elvont hőt a belső térbe szállítja, ezért, ha a kültéri hőmérséklet alacsonyabb a fűtési teljesítmény egyre csökken. Ha a fűtőhatás elégtelen, ajánlott a légkondicionáló berendezés használata mellett egy másik fűtési mód alkalmazása is.
- Fűtő üzem közben a kültéri egységen jég keletkezhet, ami a fűtési teljesítményt csökkenti. Ilyenkor a rendszer jégtelenítő (leolvasztó) működésre kapcsol, hogy a jeget eltávolítsa, ez a művelet 4-10 percig tarthat, ezalatt a kültéri és beltéri ventilátorok leállnak, a beltéri egységben szünetel a meleg levegő befúvása.

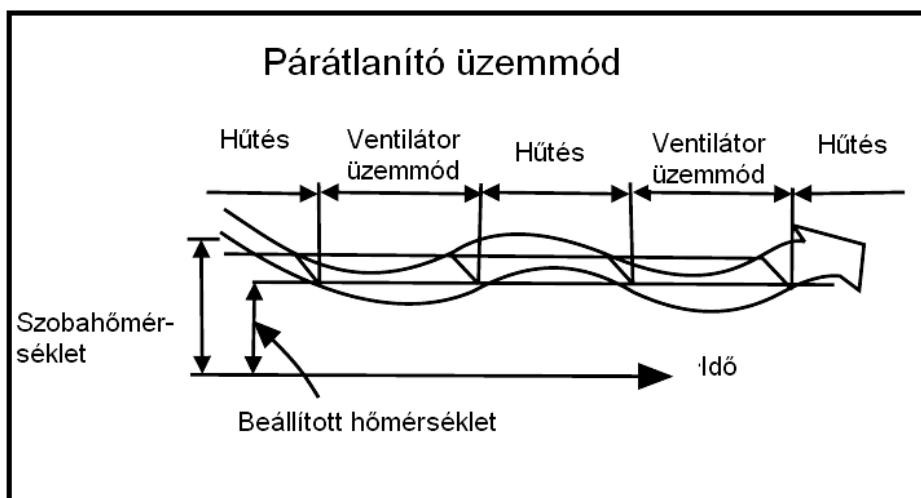
Megjegyzés a HŰTŐ üzemmóddal kapcsolatban

- Hűtési üzemben a berendezés 20°C belső hőmérséklet alatt csak a magas ventilátor fokozaton és teljesen nyitott légterelő állás mellett használható!
- Amennyiben a külső és belső hőmérséklet is alacsony a berendezést ne használja tartósan, mert lefagyhat a beltéri egység hőcserélője.

Szárító üzemmód


1. Üzem mód váltó gomb válasszuk ki SZÁRÍT üzemmódot
2. Hőmérséklet beállító gombokkal, állítsuk be a kívánt hőmérsékletet.
3. A ventilátor sebesség nem állítható. A sebességet a berendezés automatikusan szabályozza.
4. A légkondicionáló elindításához nyomja meg a KI/BE gombot, a beltéri egység kijelzője világítani kezd.
5. A légkondicionáló berendezés leállításához nyomja a KI/BE gombot!

A berendezés automatikusan időközönként a kompresszorát ki-be kapcsolva csökkenti a levegő páratartalmát úgy, hogy közben a helyiség hőmérséklete a beállított hőmérséklet közelében legyen.




Időzítés beállítása

Bekapcsolási időzítés:

- Nyomja meg az **IDŐZÍTÉS BE** gombot, ekkor megjelenik a TIMER ON jelzés és az előző beállítási idő ill. a „h” jelzés. Ezután állítsa be a kívánt bekapcsolási időt az **IDŐZÍTÉS BE** gomb többszöri megnyomásával.
- A beltéri egység kijelző paneljén kigyullad a  kijelző.
- A készülék a beállított időintervallum után automatikusan bekapcsol.

Kikapcsolási időzítés:

- Nyomja meg az **IDŐZÍTÉS KI** gombot, ekkor megjelenik a TIMER OFF jelzés és az előző beállítási idő ill. a „h” jelzés, ezután állítsa be a kívánt kikapcsolási időt az **IDŐZÍTÉS KI** gomb többszöri megnyomásával.
- A beltéri egység kijelző paneljén kigyullad a  kijelző.
- A készülék a beállított időintervallum után automatikusan kikapcsol.

Az időzítés törlése:

- A beállított időzítés törléséhez állítsa a beállított időt 0:0 értékre, vagy nyomja meg a KI/BE gombot.

Amennyiben egyszerre bekapcsolási és kikapcsolási időt is beállít, a készülék a közelebbi időpontnak megfelelően kezd működni, vagyis közelebbi bekapcsolási idő esetén a készülék beállítás után azonnal leáll majd a beállított idők eltelte után automatikusan bekapcsol, majd kikapcsol. Közelebbi kikapcsolási idő esetén pedig beállításkor működésbe lép, majd a beállított idők eltelte után automatikusan kikapcsol, majd bekapcsol.


Megjegyzés: Időzítéskor az egyes gombok megnyomása között ne teljen el 1 másodpercnél hosszabb idő! Az utolsó gombnyomás után másfél másodperccel a távirányító elküldi a jelet a beltéri egységnek, kb. 2. másodpercig a beállított időzítést mutatja, majd visszaáll a beállított hőmérséklet kijelzésére.

A beállítható időzítés felső határa 24 óra.

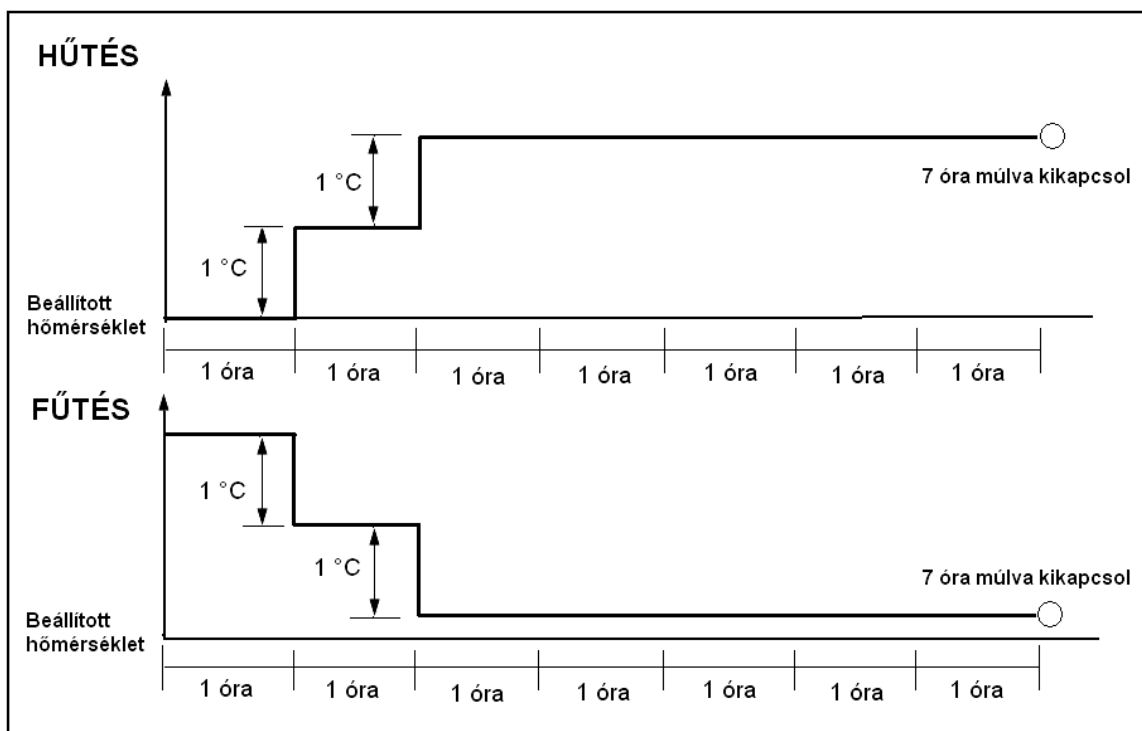
Takarékos, éjszakai üzemmód (ÜZEM)

Ha a berendezést „Takarékos, éjszakai üzemmód”-ra állítjuk a következő módon fog működni:

- A ventilátor sebesség vezérlése auto módra áll át.
- A beállított hőmérséklet 1 óra múlva 1°C-kal emelkedik hűtéskor ill. 1°C-kal csökken fűtéskor.
- 2 óra múlva az eredetileg beállítottéhoz képest 2°C-kal emelkedik ill. csökken az üzemmódtól függően, majd a továbbiakban ezt a hőmérsékletet tartja a klímaberendezés.
- 7 óra eltelte után a készülék automatikusan kikapcsol.

A „Takarékos üzemmód” bekapcsolásához nyomjuk meg a távirányító  ÜZEM gombját.

A „Takarékos üzemmód” kikapcsolásához nyomjuk meg ismét a távirányító  ÜZEM gombját.



Légáram beállítása

Függőleges légterelés

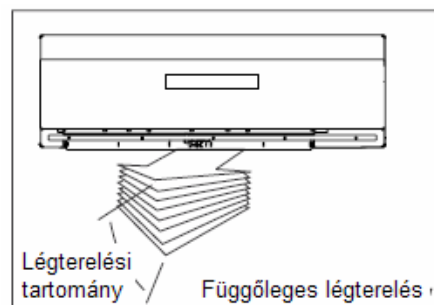
A berendezés bekapcsoláskor automatikusan beállítja a légáram-irányt a működési üzemmódnak megfelelően, hűtésben vízszintesen, fűtésben lefelé irányítva.

Amennyiben más irányt szeretne beállítani, használja a SWING gombot. A gomb minden egyes megnyomásával változik a légterelő állása.

A légáram folyamatos, automatikus terelése

A folyamatos légterelést a SWING gomb 2 másodpercen túli nyomva tartásával állíthatja be a légkondicionáló működése közben.

Leállításhoz nyomja meg ismét a SWING gombot.

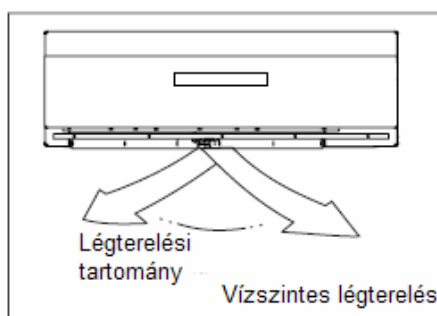
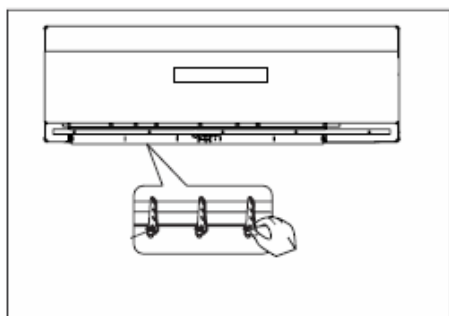


Figyelem!

- Ne működtesse huzamosabb ideig a légkondicionálót lefelé irányított légáramlással hűtő vagy légszárító módban, mert párakicsapódás keletkezhet a függőleges légterelő lemezeken.
- Ne irányítsa a kiáramló hideg levegőt közvetlenül magára.
- Ne mozgassa kézzel a függőleges légterelő zsalut, mert könnyen meghibásodhat a mozgató mechanika. Erre a műveletre kizárólag a SWING gomb szolgál. Ha bármiféle rendellenesség tapasztalható, kapcsolja ki a légkondicionálót, majd kapcsolja vissza.
- A légkondicionáló újraindítását követő kb. 10 másodpercig mozdulatlan marad a függőleges légterelőzsalu.
- A távszabályzóval történő leállítást után a függőleges légterelő zsalu automatikusan bezáródik.
- A SWING gomb le van tiltva, ha a légkondicionáló nem működik (vagy ha az időzített bekapcsolás be van beállítva).

A vízszintes légáramlási irány beállítása

- Állítsa a függőleges légterelő zsalut olyan helyzetbe a távszabályzó SWING gombjával, hogy hozzáférjen a vízszintes légterelőkhöz.
- Fogja meg kézzel a vízszintes légterelő rácsot, majd állítsa a kívánt irányba. Vigyázzon, hogy ne nyúljon be a ventilátor járókerekehez!
- Állítsa vissza a függőleges légterelő zsalut eredeti helyzetébe a távszabályzó SWING gombjával.



A készülék tisztítása

Tisztítás előtt a berendezést ki kell kapcsolni és áramtalanítani!

A beltéri egység és a távirányító tisztítása:

Száraz ronggyal töröljük le a beltéri egységet és a távvezérlőt.

A készüléket vízzel tisztítani nem szabad.

Ha a beltéri egység nagyon szennyezett, akkor emeljük le az előlapot, mely így hideg vízzel könnyen lemosható.

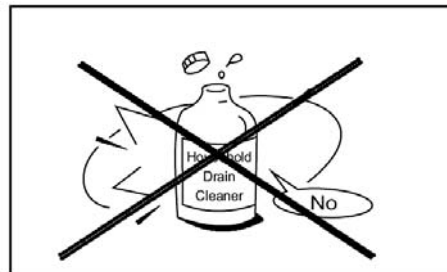
Visszahelyezés előtt alaposan szárítsuk meg.

A távvezérlő egységet soha ne töröljük le nedves ronggyal.

A berendezés tisztításához tilos vegyi anyaggal kezelt törlőkendőt használni.

A tisztításhoz tilos benzint, oldószereket, súrolóport, illetve hasonló szereket használni.

Ezek hatására a műanyag felület megrepedhet, deformálódhat.

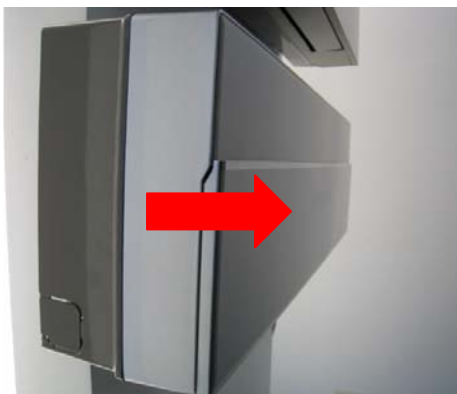


A kültéri egység tisztítását és karbantartását legalább évente 2 alkalommal szakszerviznek kell elvégeznie!

A légszűrők tisztása:

1. Áramtalanítsa a készüléket.
2. Fogja meg az előlap két oldalát felül és finoman billentse ki magafele

Fogja meg kétoldalt az ábra szerinti módon és emelje kicsit magafele majd felfelé.



3. Az előlap alsó felét húzza finoman maga felé kipattintva a két alsó tartó szerkezetből.



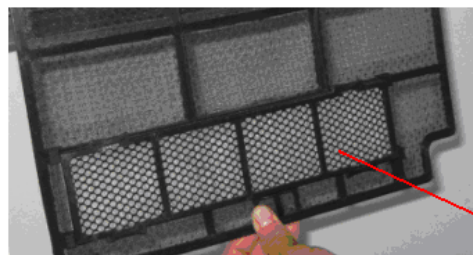
4. Támassza meg az előlapot a panel alatt jobb oldalon található lehajtható karral.



5. Fogja meg a porszűrőt (2db), tolja először kissé felfelé kb 1 cm-re, akassza ki a rögzítőfüleket, majd húzza lefelé.



6. Vegye ki a porszűrőt a légkondicionáló berendezésből.
7. A porszűrőt tisztítsa meg vízzel vagy porszívóval! Ha túl vastag a porréteg, használjon finom szőrű kefét a tisztításhoz és tisztítsa a szűrőt sűrűbben.
8. Vegye le a finomszűrőt (silver ion szűrő) a porszűrőről, vegye ki a keretből majd tisztítsa meg porszívóval és tegye ki a napra pár óra hosszára. Tisztítsa havonta.



Silver ion szűrő

9. Tegye vissza a szűrőket a készülékbe. Ügyeljen arra hogy megfelelően a helyükre kerüljenek.



10. Hajtsa vissza a támasztó kart, majd igazítsa az előlap rögzítő füleit az alsó tartószerkezethez az ábrák szerinti módon, és pattintsa vissza a helyére . (célszerű először a jobb oldalon, majd a baloldalon.)



Megjegyzés:

- A porszűrőt tisztítsuk ki legalább 2 hetente!
- A silver ion szűrőt tisztítsa havonta. (cseréje 3-4 évente ajánlott)

Figyelem!

Az elkoszolódott szűrő jelentősen csökkentheti a készülék teljesítményét.

Amennyiben a berendezést előreláthatóan hosszabb ideig nem fogja használni:

A klímaberendezés mindig fogyaszt 15-35 watt áramot, még akkor is, ha nem működik. Ha hosszú ideig nem fogja használni a klímaberendezést (például tavasszal vagy ősszel), akkor tegye a következőket:

1. Működtesse a készüléket ventilátor üzemmódban 2-3 órán keresztül, hogy a berendezés belseje kiszáradjon.
2. Állítsa le a berendezést és áramtalanítsa.
3. Távolítsa el az elemeket a távvezérlőből

Üzembe helyezés előtt ellenőrizze a következőket:

- Ellenőrizze, hogy a légterelő lemezek szabadon mozoghatnak-e.
- Ellenőrizze, hogy a légszűrő a helyén van-e!
- Ellenőrizze, hogy a kültéri egység légbeszívó és légkifúvó nyílása ne legyen eltömődve, letakarva.

Speciális funkciók:

Ionizátor funkció:

A klímaberendezés fel van szerelve egy ionizátorral, amely negatív és pozitív ionokat bocsát ki a légáramba. A negatív és pozitív ionok találkozásakor óriási energia szabadul fel, amely képes a levegőben lévő baktériumok, mikrobák elpusztítására, megsemmisítésére.

A kibocsátott ionok között többségben vannak a negatív ionok, melyek nyugtatják az idegrendszert, jótékony hatással vannak a vérkeringésre, erősítik az immunrendszert, segítik az anyagcsere folyamatokat és hatékony segítséget adnak a légzőszervi megbetegedések megelőzésében. (pl. asztma, tüdőgyulladás, stb.)

A negatív ionok csökkentik a levegő por és füst tartalmát, közömbösítik a szagokat.

Öntisztító funkció (csak egyes modelleken):

Ez a funkció lehetővé teszi a berendezés hatékony kiszáraitását és tisztán tartását hűtő és páráltató üzemmódok után, amikor a berendezés hőcserélője nedvesé válik.

A funkció a távirányító ÖNTISZTÍTÁS gombjával indítható. (Kijelzés: SC)

Az öntisztító funkció során a berendezés: először 13 percen keresztül csak keringeti a levegőt alacsony ventilátorfokozaton --- majd 1 percig fűtő üzemmód működik --- majd ismét levegő keringetést végez 2 percen keresztül --- majd a berendezés automatikusan kikapcsol.

- Ez a funkció csak a hűtő, auto(hűtés) és páráltató üzemmódban érhető el.
- A funkció bekapcsolása töröl minden korábbi időzítő beállítást
- Az öntisztító funkció leállítható az ÖNTISZTÍTÁS gomb újbóli megnyomásával. Ekkor a berendezés leáll.

„Kihelyezett érzékelés” (FOLLOW ME) funkció :

A berendezés távirányítója alkalmas a szoba hőmérsékletének mérésére. Ezzel lehetővé válik a klímaberendezés pontos szabályozása a szoba egy kívánt pontjának hőmérséklete alapján.

Helyezze a távirányítót a kívánt helyre, irányítsa a beltéri egység felé és nyomja meg a KIHELYEZETT ÉRZÉKELÉS gombot. Ekkor a távirányító kijelzi a mért hőmérsékletet és 3 percenként továbbítja azt a beltéri egységnek. A gomb újbóli megnyomásával a funkció kikapcsolható.

Amennyiben a beltéri egység 7 percen keresztül nem kap újabb jelet a távirányítótól akkor automatikusan kikapcsolja ezt a funkciót és erre hangjelzéssel figyelmeztet.

TURBO funkció:

A klímaberendezés TURBO üzemmódra állítva a lehető legrövidebb idő alatt lehűti a szoba levegőjét a kívánt hőmérsékletre. Kijelzés: 

Automatikus újraindulás:

Áramszünet esetén a készülék működése leáll. Az áram visszatérése után a készülék automatikusan újraindul az áramszünet előtti beállításoknak megfelelően. Amennyiben az áramszünet előtt a berendezés kikapcsolt állapotban volt, akkor az áram visszatérte után a kompresszor frekvencia kijelző első oszlopa másodpercenként egyszer felvillan.

Speciális „Golden Bio” bevonatú hőcserélők:

Beltéri egységen: A speciális bevonatnak köszönhetően az egység hőcserélőjének felületén nem tudnak megtelepedni és elszaporodni a baktériumok és gombák.

Kültéri egységen: Az új bevonatnak köszönhetően a kondenzátor élettartama jelentősen megnövekedhet, a bevonat véd az eső és egyéb korróziós hatásokkal szemben.

Silver ion szűrő:

A szűrő bevonata kisméretű ezüst részecskéket, ezüst ionokat tartalmaz. Az ezüstionok behatolnak a baktériumok, kórokozók sejtstruktúrájába és szétroncsolják azokat. A szűrő kiszűri a mikroszkopikus méretű szennyeződések (pollenek, füst részecskék, stb..)

Ennek köszönhetően a szűrő nagy hatékonysággal tisztítja, fertőtleníti és felfrissíti a rajta átáramló levegőt.

Üzemeltetési körülmények

Hűtési üzemmód	Külső hőmérséklet: -15°C ~ 50 °C Szobahőmérséklet: 17 °C ~ 32 °C
Fűtési üzemmód	Külső hőmérséklet: -15°C ~ 34 °C Szobahőmérséklet: 10 °C ~ 30 °C
Szárítási üzemmód	Külső hőmérséklet: -15 °C ~ 50 °C Szobahőmérséklet: 10 °C ~ 32 °C

Ezen tartományok túllépése a készülék rendellenes működéséhez ill. tönkremeneteléhez vezethet.

A működési tartományok túllépése esetén a berendezésre a garancia érvényét veszti!

- Amennyiben a légkondicionálót a fent felsoroltaknál magasabb hőmérsékletre használják, a beépített védőáramkör kikapcsolhatja a működését a berendezés tönkremenetelének megakadályozása érdekében.
- Hűtés és szárítás üzemmódban, ha a berendezést a fent felsoroltaknál alacsonyabb hőmérsékleten használják, a beltéri egység hőcserélője lejegesedhet, mely a készülék tönkremenetelét is okozhatja.
- Ne használja ezt a berendezést más célra, csak hűtésre, fűtésre, páramentesítésre, vagy a szobai levegő keringetésére normál lakásokban.
- Ha a berendezést magas páratartalom mellett hosszabb ideig használja, lecsapódás alakulhat ki a beltéri egység felületén, és a víz az alatta levő tárgyakra csepeghet. (Magas páratartalomnak számít a 80%-os vagy e fölötti érték). Ilyen esetben használja a ventilátor magas fokozatát és teljesen nyitott légtelítőállást.
- **Hűtési üzemben a berendezés 20°C belső hőmérséklet alatt csak a magas ventilátor fokozaton és teljesen nyitott légtelítő állás mellett használható!**
- **Amennyiben a külső és belső hőmérséklet is alacsony a berendezést ne használja huzamosabb ideig, mert lejegesedhet a beltéri egység hőcserélője.**

FIGYELEM !

A készülék karbantartását a Garancia jegyben előírt sűrűségben, de legalább évente kétszer szakszerviznek kell elvégeznie, és a garanciajegyen feltüntetnie!

A karbantartás hiánya a garancia megszűnésével jár!

Hibák és hibaforrások

Mielőtt hívná a szervizt, vagy szerelőt, ellenőrizze a következőket:

Ismételjük meg az ellenőrzést!	<p><u>A berendezés nem működik</u></p> <ul style="list-style-type: none"> - Kiégett a biztosító, az áramköri megszakító lekapcsolt. - Lemerültek az elemek a távvezérlőben. - Be van állítva az időzítés. <p><u>A hűtés vagy a fűtés nem megfelelő</u></p> <ul style="list-style-type: none"> - A kültéri egység légbeszívó vagy légkifúvó nyílása eltömődött. - A beltéri egység légszűrője eltömődött a portól. - A zsaluelem nem megfelelő helyzetben áll. - A ventilátor sebessége alacsonyra van állítva. - A hőmérséklet beállítás túl magas, vagy túl alacsony.
--------------------------------	------------------------------------------------------------------------------------------------------------------------------------------------------------------------------------------------------------------------------------------------------------------------------------------------------------------------------------------------------------------------------------------------------------------------------------------------------------------------------------------------------------------------------------------------------------------------------------------------------------------------------------------------------------

Ezek nem hibák.	<ul style="list-style-type: none"> - Rossz szag jön ki a légkondicionáló berendezésből. (oka: a falba, szőnyegbe, bútorba, ruhákba beivódott szagok jönnek elő.) - A kültéri vagy a beltéri egységből pára jön ki. - A kompresszor nem indul azonnal. (oka: a készülék el van látva egy 3 perces késleltetéssel, mely megakadályozza az újrainduláskori túlterhelést) - Üzem közben, és közvetlenül a berendezés leállítása után esetleg a légkondicionáló csövezéséből folyadékáramlás zaja hallatszik. Ez különösen jól hallható 2-3 perccel az elindítás után (a hűtőközeg áramlásának hangja). - Üzem közben halk, kattogó hang hallatszik. Ez az előlap hőmérsékletváltozás miatti tágulásának vagy összehúzódásának eredménye. - Fűtés üzemmód közben esetenként sziszegő zaj hallható. Ezt az automatikus leolvasztási művelet adja - A leolvasztás jelző lámpa ég, de a készülék nem működik. (oka: fűtési üzemben, ha a kiáramló levegő alacsonyabb a beállítottnál, a berendezés ventilátora leáll. <p>Ez az alábbi esetekben fordul elő:</p> <p style="margin-left: 40px;">fűtés kezdetekor leolvasztási ciklus végén alacsony külső hőmérséklet esetén</p>
-----------------	-----------------------------------------------------------------------------------------------------------------------------------------------------------------------------------------------------------------------------------------------------------------------------------------------------------------------------------------------------------------------------------------------------------------------------------------------------------------------------------------------------------------------------------------------------------------------------------------------------------------------------------------------------------------------------------------------------------------------------------------------------------------------------------------------------------------------------------------------------------------------------------------------------------------------------------------------------------------------------------------------------------------------------------------------------------------------------------------------------------------------------------------------------------------------------------------------------------------------------------------------------

Ha az alább felsoroltak közül bármelyiket tapasztalja, azonnal állítsa le a berendezést, kapcsolja le a főkapcsolóját és lépjen érintkezésbe az eladóval:

- A kijelző hibát jelez áramtalanítás és újraindítás után is . (E0,E1,E2,E3,E5,E6 ill. PO, P1,P2,P4 üzenetek vagy/és a kijelzők villognak a készülék bekapcsolása után is)
- A kapcsolók nem működnek rendesen.
- A biztosíték gyakran kiég, vagy az áramköri megszakító gyakran lekapcsol.
- Idegen anyag, vagy víz kerül a berendezésbe.
- Bármely egyéb szokatlan jelenséget észlelünk.

Hulladék kezelés

Ne háztartási hulladékként dobja ki a csomagoló anyagot.
Válogassa szét a műanyag és papír hulladékot és szelektív gyűjtőbe tegye.

A csomagolóanyagnak és elektronikai hulladéknak háztartási szemétként történő kidobása tilos.

Az elektronikai hulladék kezelésének módja:

A klímaberendezések alkatrészeit és anyagait csak speciális berendezésekkel és üzemekben lehet szétszerelni és újrahasznosításra alkalmassá tenni, és tilos a települési hulladék közé helyezni.

A) Az elektronikai hulladékot vigye a megfelelő gyűjtőhelyre vagy hulladékudvarba
Ezeken a helyeken térítésmentesen beveszik.

B) Ha egy azonos funkciójú új készüléket vásárol, az új készülék eladója térítésmentesen visszaveszi a selejtes régi berendezést.

C) A gyártó, vagy importőr is térítésmentesen visszafogadja a leszerelt használhatatlan berendezést.

D) Mivel a selejtes készülékek is tartalmaznak értékes újrahasznosítható anyagokat, fémhulladék gyűjtők is foglalkoznak ezen anyagok begyűjtésével.

Ezen berendezéseknek a természetbe történő kidobása súlyos környezet károsítást okozhat azáltal, hogy a bennük levő veszélyes anyagok a talajba szivároghva, bekerülhetnek a táplálékláncba.



A gyártó fenntartja a konstrukció és a felszereltség megváltoztatásának jogát.
A leírásban szereplő ábrák tájékoztató jellegűek, a konkrét kialakítás ezektől eltérő lehet.

