

KEZELÉSI ÚTMUTATÓ

LÉGKONDITIONÁLÓ
Falra szerelhető modell

Tartalom

Biztonsági óvintézkedések	1
Beltéri egység áttekintése és működése	3
Távvezérlő áttekintése és működése	4
Időzítő működése	6
Általános információk a működről	7
Tisztítás és karbantartás	8
Hibakeresés	10

A termék használata előtt olvassa el gondosan az utasításokat és tartsa meg az útmutatót későbbi tájékozódás céljából.

Biztonsági óvintézkedések

A személyes sérülések és anyagi károk megelőzése érdekében figyelmesen olvassa el ezt a részt, mielőtt a terméket használná, és mindenképpen tartsa be a biztonsági óvintézkedéseket.

Az utasítások be nem tartásából eredő helytelen üzemeltetés károkat okozhat. Ezek súlyosságát az alábbiak szerint osztályoztuk:



VIGYÁZAT

Ez halálos vagy súlyos sérülésre utal.



Ez a jel TILOS tevékenységre utal.



FIGYELEM

Ez sérülésre vagy anyagi kárra utal.



Ez a jel KÖTELEZŐ tevékenységre utal.

• A szimbólumok magyarázatát a kültéri vagy a beltéri egységen találja meg.

	VIGYÁZAT	Ez a szimbólum azt jelenti, hogy a berendezés gyúlékony hűtőanyagot használ. Ha a hűtőanyag kifolyik és gyújtóforrás közelébe kerül, akkor fennáll a veszélye, hogy lángra lobbanhat.
	FIGYELEM	Ez a szimbólum azt jelenti, hogy a kezelési útmutatót alaposan kell átolvasni.
	FIGYELEM	Ez a szimbólum azt jelenti, hogy a berendezés kezeléséhez a felszerelési útmutató betartása mellett szakemberre is szükség van.
	FIGYELEM	Ez a szimbólum azt jelenti, hogy a szükséges információ a kezelési útmutatóban vagy a felszerelési útmutatóban megtalálható.



VIGYÁZAT

- A terméknek nincsenek olyan alkatrészei, amelyeket a felhasználó szervizelhet. A termék javításához, elhelyezéséhez és áthelyezéséhez mindig hívjon képesített szerviz-szakembereket.
A nem megfelelő elhelyezés és kezelés szivárgáshoz, áramütéshez vagy tüzesettséghez vezet.
- Meghibásodás, pl. égett szag esetén azonnal állítsa le a légkondicionáló működését, csatlakoztassa le az áramellátásról úgy, hogy elfordítja a megszakítót vagy kihúzza a tápkábelt. Ezután lépjen kapcsolatba a képesített szerviz-szakemberrel.
- Vigyázzon, hogy a tápkábel ne sérüljön.
Ha sérült, csak képesített szervizes cserélje ki.
- A hűtőanyag szivárgása esetén gondoskodjon arról, hogy a közelben nincs nyílt láng és semmi gyúlékony, és lépjen kapcsolatba a képesített szerviz-szakemberrel.
- Vihar vagy egy esetleges villámcsapás bármilyen előjele esetén kapcsolja ki a légkondicionálót a távirányítóval, és tartózkodjon a termék vagy az áramforrás megérintésétől, hogy megelőzze az elektromos sérüléseket.
- A készüléket nem szabad folyamatosan működő tűzforrásokkal egy helyiségben tárolni (például nyílt láng, működő gázkészülék vagy működő elektromos fűtőberendezés).
- A készüléket jól szellőző helyiségben tárolja.
- Ne feledje, hogy a hűtőközegnek nincs szaga.
- A készüléket olyan módon kell tárolni, hogy a mechanikai sérülések megelőzhetőek legyenek.
- A termék megsemmisítését a helyi vagy regionális szabályozásokkal összhangban kell elvégezni.
- A beltéri egység szállítása és áthelyezése során a csöveket a fali kampó keretével le kell takarni azok védelme érdekében. A berendezést ne a beltéri egység csöveit fogva szállítsa. (A csőcsatlakozásokat érő erő miatt a gyúlékony gáz használat közben elszivároghat.)
- A készüléket nem használhatják csökkent fizikai, érzékszervi vagy mentális képességű személyek, tapasztalattal vagy ismeretekkel nem rendelkező személyek, illetve gyermekek az értük felelős személy által adott, a készülék megfelelő használatára vonatkozó utasítások nélkül. Gondoskodni kell a gyermekek felügyeletéről, hogy ne játszhassanak a készülékkel.
- Ne indítsa be illetve állítsa le a gép működését úgy, hogy a tápkábelt csatlakoztatja illetve húzza ki, vagy a megszakítót kapcsolja be-ki.
- Ne használjon gyúlékony gázokat a termék közelében.
- Ne tartózkodjon óráig közvetlenül a hideg légáramban.
- Ne dugja az ujját, sem semmilyen tárgyat a kimeneti nyílásba, a nyitó panelbe vagy a bemeneti rácsba.
- Ne használja nedves kézzel.
- Ne telepítse az egységet olyan területre, ahol ásványi olaj található, például gyár vagy olyan terület, ahol nagy mennyiségű olaj fröccsent szét vagy gőz van a levegőben (például a konyhában).
- A leolvasztási eljárás felgyorsításához vagy a készülék tisztításához csak a gyártó által ajánlott eszközöket és módszereket használja.
- Ne próbálja meg átszúrni vagy elégetni.

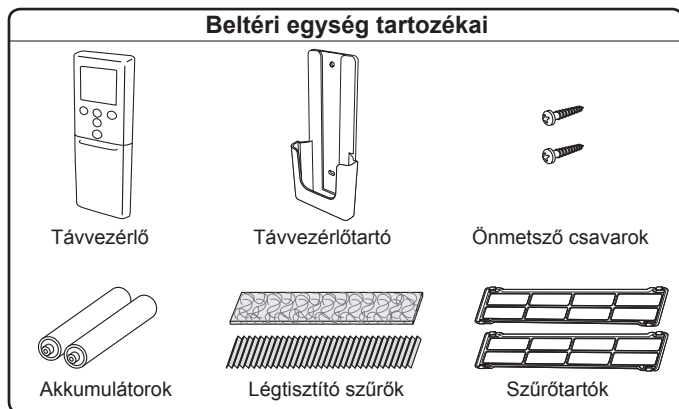
Biztonsági óvintézkedések (folytatás)

⚠ FIGYELEM

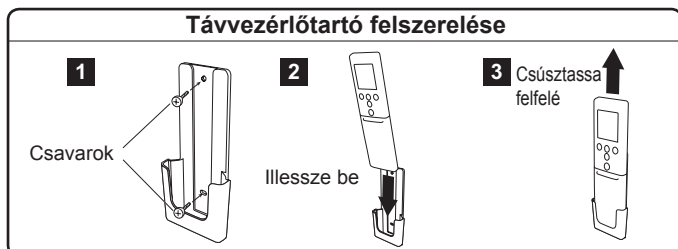
- Gondoskodjon időnkénti szellőztetéséről használat közben.
- Mindig légszűrővel felszerelve használja a terméket.
- Biztosítsa, hogy bármilyen elektromos berendezés legalább 1 m (40 in) távolságra van a kültéri és a beltéri egységtől egyaránt.
- Ha hosszú ideig nem használja a terméket, csatlakoztassa le az áramforrásról.
- A használat során bizonyos idő elteltével ellenőriztesse a beltéri egység rögzítését, hogy megelőzze az egység leesését.
- A légáramlás irányát és a szoba hőmérsékletét mérlegelni kell, amikor a terméket olyan helyiségben használják, ahol csecsemők, gyerekek, idős vagy beteg emberek vannak.
- Ne irányítsa a légáramot tűzhelyekre illetve fűtőberendezésekre.
- Ne torlaszolja el és ne takarja le a bemeneti rácsot, se a kimeneti nyílást.
- Ne fejtsen ki erős nyomást a hűtőbordákon.
- Ne másszon fel a készülékre, ne helyezzen és ne akasszon rá tárgyakat.
- Ne helyezzen semmilyen más elektromos berendezést, se más háztartási tárgyat a készülék alá. A gépből csöpögő lecsapódott párából ezek nedvesek lehetnek, így sérülhet illetve meghibásodhat az ön tulajdona.
- A termék ne érintkezzen közvetlenül vízzel.
- Ne használja a terméket étel, növények, állatok, precíziós műszerek, műalkotások, sem más tárgyak állapotának megőrzésére. Ez ronthatja azok minőségét.
- Ne tegyen ki állatokat és növényeket közvetlenül a légáramnak.
- Ne igya meg a légkondicionálóból összegyűlt folyadékot.
- A csatlakozót ne a betáp kábel húzásával húzza ki.
- A készülék karbantartása közben ne érintse meg a gépbe épített hőcserélő alumínium ötvényeit, hogy ne történjen személyi sérülés.
- A termék működése vagy tisztítása közben ne álljon instabil lépcsőfokon. Felborulhat és sérüléshez vezethet.

A termék fluortartalmú üvegházhatású gázokat tartalmaz.

Beltéri egység tartozékai



Távirányító tartó felszerelése



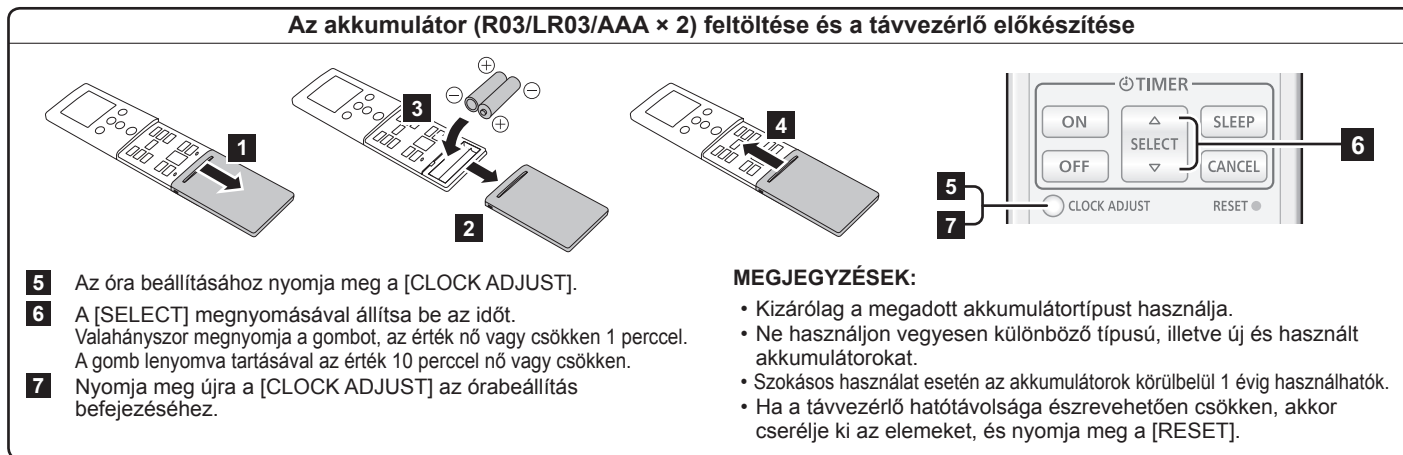
⚠ VIGYÁZAT

- Vigyázzon, hogy csecsemők és gyerekek ne nyelhessék le az elemeket.

⚠ FIGYELEM

- Ne próbáljon szárazelemet újratölteni.
- Ne használjon újratöltött szárazelemet.

Az akkumulátor (R03/LR03/AAA × 2) feltöltése és a távirányító előkészítése



MEGJEGYZÉSEK:

- Kizárólag a megadott akkumulátortípust használja.
- Ne használjon vegyesen különböző típusú, illetve új és használt akkumulátorokat.
- Szokásos használat esetén az akkumulátorok körülbelül 1 évig használhatók.
- Ha a távirányító hatótávolsága észrevehetően csökken, akkor cserélje ki az elemeket, és nyomja meg a [RESET].

Beltéri egység áttekintése és működése

1 Beszívórács

Üzembehelyezés előtt győződjön meg arról, hogy a bemeneti rács teljesen le van zárva. A tökéletlen lezárás hatással lehet a légkondicionáló működésére, illetve teljesítményére.

2 [MANUAL AUTO] gomb

Akkor használja, ha elveszett a távvezérlő, vagy üzemzavar lépett fel.

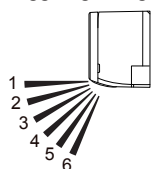
Állapot	Művelet	Üzem mód vagy működés
Működik	Nyomja le legalább 3 mp-ig.	Stop
Leállítás	Nyomja le legalább 3 mp-ig, de kevesebb mint 10 mp-ig.	Auto
	Nyomja le legalább 10 mp-ig. (Kizárólag szervizeléshez.*)	Kényszerhűtés
Tisztítás után	Nyomja le legfeljebb 3 mp-ig.	Szűrő jelzőfény nullázása

*: A kényszerhűtés leállításához nyomja ezt a gombot vagy a [ON/OFF] a távvezérlőn.

3 Első panel

4 Függőleges légáram-irányító zsalu

Minden alkalommal, amikor megnyomja a [SET] a távvezérlőn, a függőleges légáram-irányító zsalu az alábbiak szerint mozog:



Hűtés vagy Szárítás üzemmód	Fűtés üzemmód
1* ← 2 ← 3 ← 4 ← 5 ← 6*	1* ← 2 ← 3 ← 4 ← 5 ← 6*

*: Alapértelmezett beállítás az egyes üzemmódokban.

- Ne állítsa be kézzel.
- Az Automatikus vagy Fűtés üzemmód elindulásakor előfordulhat, hogy beállítás céljából egy darabig 1-es állásban maradnak.
- Ha a szög több mint 30 percig 4-6-os állásra állítja Hűtés vagy Szárítás üzemmódban, akkor a zsalu automatikusan visszatér 3-as állásba.
- A Hűtés vagy a Szárítás üzemmódban a hosszabb ideig tartó 4-6-os állás párasodást okozhat, és a pára lecseppenése anyagi kárhoz vezethet.

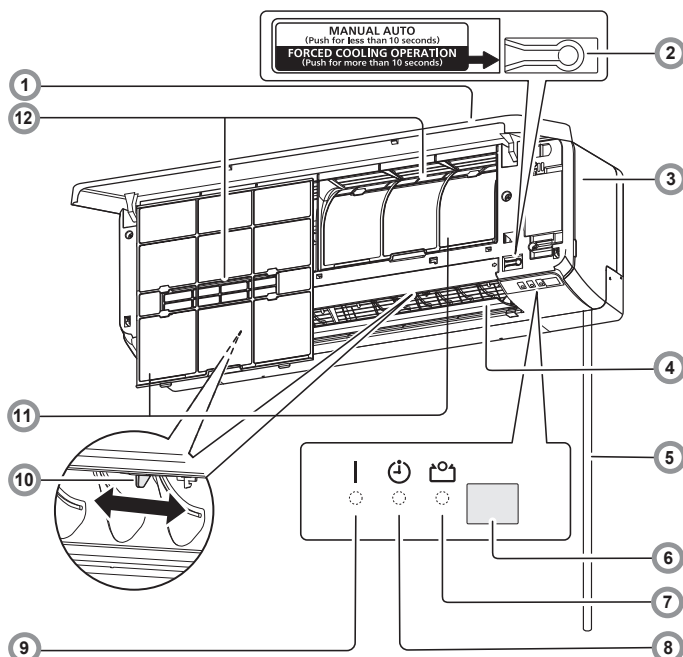
5 Leeresztő tömlő

6 Távvezérlő jelző

FIGYELEM

- ! Annak érdekében, hogy a távvezérlő és a beltéri egység közötti jelátvitel megfelelő maradjon, a jelzőtartsót tartsa távol az alábbiaktól:
 - Közvetlen napfény vagy erős fény
 - Síkpaneles TV-képernyő

Instant fluoreszkáló fényforrásokkal, például inverter típusúakkal egy helyiségben gyengülhet a jelátvitel. Ilyen esetben lépjen kapcsolatba azzal az üzlettel, ahol a terméket vásárolta.



7 Gazdaságos jelzőfény (zöld)

Az Gazdaságos üzemmód és a 10 °C Fűtés esetén gyullad ki.

8 Időzítő jelzőfény (narancssárga)

A Időzítő üzemmód esetén gyullad ki, és lassan villog, ha hibát észlel az időzítő beállításában.

Részletekért lásd az „Automatikus újraindítás funkció” leírását a 7. oldalon.

9 Működés jelzőfény (zöld)

Normál üzemmód esetén gyullad ki, és lassan villog az Automatikus leolvasztás üzemmód esetén.

10 Vízszintes légáram-irányító zsaluk

FIGYELEM

- ! Mielőtt a légáram vízszintes irányát beállítja, győződjön meg arról, hogy a függőleges irányú zsalu teljesen leállt.

Állítsa be kézzel a két fogantyút.

11 Levegőszűrő

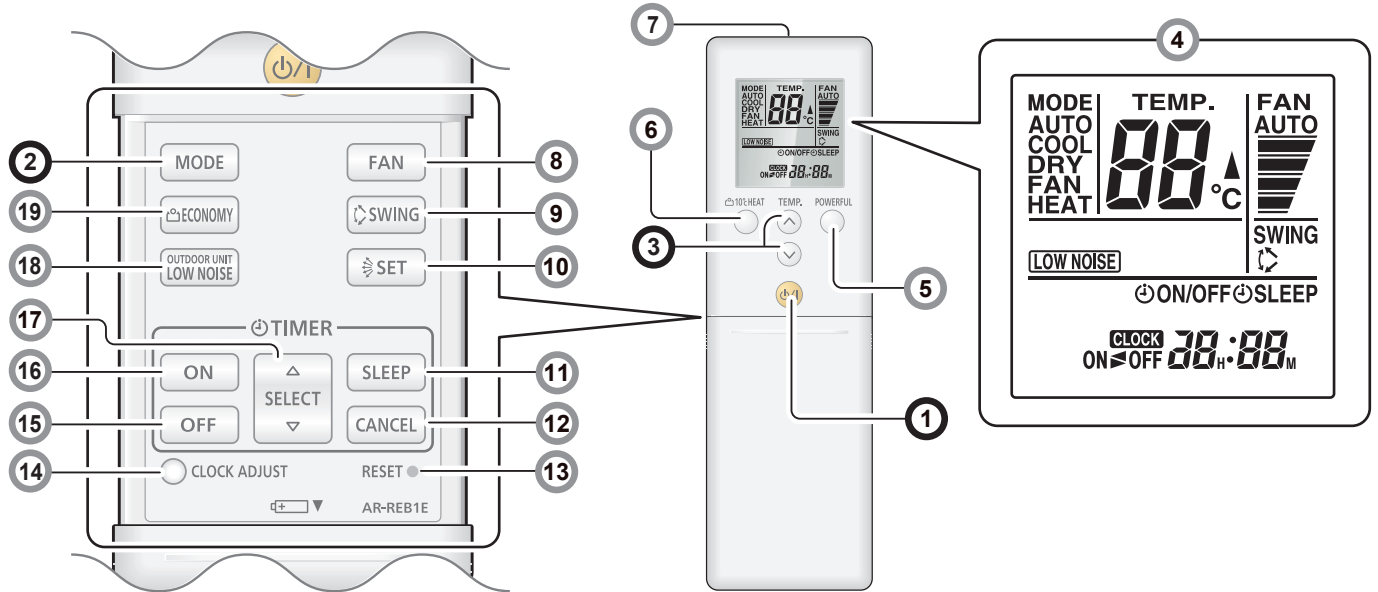
Lásd 8 oldal

12 Légtisztító szűrők

Lásd 9 oldal

Tisztítsa vagy szagtalanítsa a levegőt és friss légáramot biztosít.

Távvezérlő áttekintése és működése



A működést gyorsan megkezdheti az alábbi 3 lépéssel:

1 [ON/OFF] (Start/Stop) gomb

2 [MODE] gomb

A működési módot a következő sorrend szerint kapcsolja át.



Megjegyzések Fűtés mód esetén:

- A működés kezdetén a beltéri egység előkészítésként nagyon lassú ventilátorsebességgel üzemel körülbelül 3–5 percig, majd a kiválasztott ventilátorsebességre kapcsol.
- Az automatikus leolvasztási művelet szükség esetén felülvezéri a fűtés működését.

Megjegyzés Hűtés mód esetén:

A beltéri egység ventilátora időről-időre leállhat, hogy energiamegtakarítás céljából beltéri egység - ventilátor ellenőrzést hajtson végre, ami azzal teszi lehetővé az energiatakarékos működést, hogy leállítja a beltéri egység ventilátorát, valahányszor a kültéri egység leáll.

3 [TEMP.] (hőmérséklet) gombok

Állítsa be a kívánt hőmérsékletet. Hűtés/Szárítás módban az értéket a jelenlegi szobahőmérsékletnél alacsonyabb hőmérsékletre, Fűtés módban a jelenlegi szobahőmérsékletnél magasabb értékre kell beállítani. Ellenkező esetben a megfelelő működési mód nem lép üzembe.

Hőmérséklet-beállítási tartomány	
Automatikus/Hűtés/Szárítás	18–30 °C
Fűtés	16–30 °C

*: Ventilátor üzemmódban a hőmérsékletszabályozás nem érhető el.

4 Távvezérlő kijelző

Ebben a szakaszban az összes lehetséges jelzőfény megjelenik a leírás céljára. A tényleges működés során a megjelenítés a gomb működéséhez kötött, és minden egyes beállításban csak a szükséges jelzőfényeket mutatja.

5 [POWERFUL] gomb

A termék maximális teljesítménnyel fog működni, ami praktikus akkor, ha a szobát gyorsan akarja lehűteni vagy felmelegíteni. Amikor lenyomja a gombot a Nagyteljesítményű működés megkezdéséhez, a beltéri egység 2 rövid hangjelzést ad ki.

A Nagyteljesítményű működés automatikusan kikapcsol az alábbi helyzetekben:

- Elérte a Hűtés, Szárítás vagy Fűtés módban beállított szobahőmérsékleti értéket.
- Eltelt 20 perc a Nagyteljesítményű működés mód beállításának befejezését követően.

A Nagyteljesítményű üzemmód a fent említett esetekben sem kapcsol ki automatikusan, kivéve ha már egy bizonyos ideje működik.

MEGJEGYZÉSEK:

- A légáram irányának és a ventilátor sebességének automatikus a vezérlése.
- Ez a működés Takarékos működéssel együtt nem használható.

Ha szeretne visszatérni a normál működéshez, nyomja meg újra a gombot. Ezután a beltéri egység egy rövid sípoló hangot ad.

6 [10 °C HEAT] gomb

Elindul a 10 °C Fűtés üzem annak érdekében, hogy a szoba hőmérsékletét 10 °C-on tartsa a hőmérséklet túlzott csökkenésének megelőzése érdekében.

Ha megnyomja a gombot a 10 °C Fűtés üzem elindítása érdekében, akkor a beltéri egység két rövid hangjelzést ad, és a Takarékos működés visszajelzője bekapcsol (zöld színnel).

MEGJEGYZÉSEK:

- A 10 °C Fűtés üzemmódban csak a függőleges légáram iránya állítható a [SET] segítségével.
- A Fűtés üzemmód nem hajtható végre, ha a szoba hőmérséklete kellően meleg.

Ha szeretne visszatérni a normál működéshez, nyomja meg a [ON/OFF]. A Takarékos jelzőfény kikapcsol.

7 Jeladó

Célozzon megfelelően a beltéri egység jelzőfényére.

- A jeladó jelzőfény a [▲] a távvezérlő kijelzőjén azt mutatja, hogy a távvezérlőből származó jel átvitele folyamatban van.
- A hatótávolság körülbelül 7 m.
- Ha az átvitt jel küldése megfelelően lezajlott, hangjelzést fog hallani. Ha nincs hangjelzés, nyomja meg ismét a távvezérlőn lévő gombot.

Távvezérlő áttekintése és működése (folytatás)

8 [FAN] gomb * |

A ventilátor sebességét vezérli.

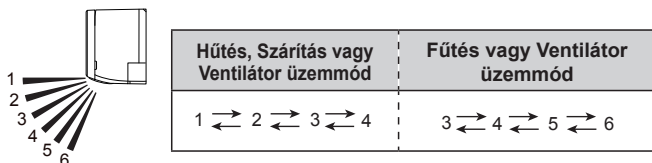


- Ha az „AUTO” van kiválasztva, a ventilátor sebességének beállítása automatikusan megtörténik a működési módnak megfelelően.

9 [SWING] gomb * |

Elindítja vagy leállítja a függőleges légáram-irányító zsalu automatikus forgatását.

- Valahányszor megnyomja a gombot, a függőleges légáram-irányító zsalu a következő módon fordul el:

**MEGJEGYZÉSEK:**

- A Forgás működése ideiglenesen leállhat, ha az egységben lévő ventilátor nagyon alacsony sebességgel forog vagy leáll.
- Ventilátor üzemmódban vagy az 1 ↔ 4, vagy a 3 ↔ 6 forgatási irány valósul meg, a Forgás működés megkezdése előtt beállított függőleges légáram-iránynak megfelelően.

10 [SET] gomb |

A függőleges légáram-irányt állítja be.

11 [SLEEP TIMER] gomb >> Lásd: 6. oldal *

Az Alvás időzítőt kapcsolja be, amely segít Önnek kényelmesen, fokozatos hőmérséklet-vezérlés mellett elaludni.

12 [TIMER CANCEL] gomb |

Törli a beállított időzítést.

13 [RESET] gomb

Ha megnyomja a [RESET], finoman tegye, egy golyóstoll hegyét vagy más apró tárgyat használva a megfelelő irányba az ábrán látható módon.

**14 [CLOCK ADJUST] gomb** >> Lásd: 2. oldal

Törli a beállított időzítést.

15 [OFF TIMER] gomb >> Lásd: 6. oldal * |

Bekapcsolja az Ki időzítőt.

16 [ON TIMER] gomb >> Lásd: 6. oldal * |

Bekapcsolja az Be időzítőt.

17 [SELECT] gomb

Az óra vagy az időzítő beállítására szolgál.

18 [OUTDOOR UNIT LOW NOISE] gomb *

Elindítja vagy leállítja a Kültéri egység alacsony zajszintű működését, ami csökkenti a kültéri egység által generált zajt a kompresszor fordulatszámának csökkentésével és a ventilátor sebességének visszafogásával, amíg azok a kívánt szintre nem csökkennek.

Ha beállította a működést, mindaddig fennáll, amíg a működés leállításához újra meg nem nyomja ezt a gombot, még akkor is, ha a beltéri egység működése egyébként leállt.

A távvezérlő kijelzőjén lévő Kültéri egység alacsony zajszint jelzőfény [LOW NOISE] az mutatja, hogy a Kültéri egység alacsony zajszintű üzemmódban van.

MEGJEGYZÉSEK:

- Ezt a működést nem lehet az alábbi üzemmódokkal egyidejűleg végrehajtani: Ventilátor üzemmód, Szárítás üzemmód, Nagyteljesítményű működési mód

19 [ECONOMY] gomb |

Elindítja vagy leállítja a Takarékos üzemmódot, amellyel a többi üzemmóddhoz képest csökkentheti az áramfogyasztást szobahőmérséklet visszafogott beállításával.

Ha megnyomja a gombot, kigyullad a beltéri egységen lévő Takarékos jelzőfény.

- Hűtés vagy Szárítás módban a szobahőmérséklet a meghatározott hőmérsékletnél néhány fokkal magasabbra lesz állítva.
- Fűtés módban a szobahőmérséklet néhány fokkal a meghatározott hőmérsékletnél alacsonyabbra lesz állítva.
- Különösen Hűtés vagy Szárítás üzemmódban lehetősége van a jobb páramentesítésre a szobahőmérséklet jelentős csökkentése nélkül.

MEGJEGYZÉSEK:

- Hűtés, Fűtés vagy Szárítás üzemmódban a működés maximális teljesítménye a szokásos légkondicionálási működésnek körülbelül 70%-a.
- Ez a működés nem hajtható végre az Auto üzemmód hőmérséklet-felügyelete mellett.

*: A beállítást addig kell elvégezni, amíg a jelzőfény állandó.

! : A gomb csak akkor vezérelhető, ha a légkondicionáló be van kapcsolva.

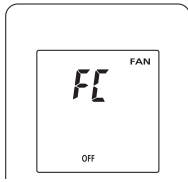
Távvezérlő áttekintése és működése (folytatás)

■ Ventilátor-szabályozás az energia-megtakarítástért

Ha a helyiség hőmérséklete eléri a beállított hőmérsékletet a Hűtés üzemmód közben, akkor a ventilátor szakaszosan működik, így energiát takaríthat meg. Vásárláskor be van kapcsolva a ventilátorvezérlés az energiatakarékos funkcióhoz.

A funkció használatához kövesse az alábbi lépéseket:

1. Kapcsolja ki a beltéri egységet a [ON/OFF] megnyomásával.
2. Nyomja meg a [FAN] és tartsa lenyomva legalább 5 másodpercig, amíg az aktuális ventilátor-vezérlési „FC” állapot meg nem jelenik.
3. Nyomja meg a [TEMP. (∧/∨)] az „ON” (bekapcsolás) vagy „OFF” (kikapcsolás) opciók közötti váltáshoz.
4. Nyomja meg a [ON/OFF] a beállítás beltéri egységre küldése érdekében. Az állapot elküldését követően a kijelző automatikusan visszatér az eredeti képernyőre.



Ha 30 másodpercig nem nyom meg egy gombot sem az „FC” állapot megjelenítését követően, akkor a rendszer visszatér az eredeti óra kijelzésre. Ebben az esetben kezdje újra az 1. lépéstől.

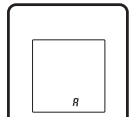
■ A távvezérlő egyéni kódjának beállítása

Ha két vagy több légkondicionálót szereltek be egy szobába és a távvezérlő nem a használni kívánt légkondicionálóval működik, megváltoztathatja a távvezérlő testreszabási kódját a beállítani kívánt légkondicionáléhoz (4 választási lehetőség áll rendelkezésre).

Ha két vagy több légkondicionálót szereltek be egy szobába, kérjük, forduljon a kereskedőhöz és kérje az egyéni légkondicionáló testreszabási kódok beállítását.

Az alábbi lépések segítségével válassza ki a távvezérlő testreszabási kódját. (Ne feledje, hogy a légkondicionáló nem fogja a jeleket, ha nem állították be a megfelelő testreszabási kóddal.)

1. Tartsa lenyomva a [ON/OFF], amíg az óra meg nem jelenik a távvezérlő kijelzőjén.
2. Nyomja meg a [MODE] és tartsa lenyomva legalább 5 másodpercig az aktuális egyéni kód megjelenítéséhez (kezdeti beállítás A).
3. Nyomja meg a [TEMP. (∧/∨)] az egyéni kód közötti váltáshoz. Párosítsa össze a kijelzőn látható kódot a légkondicionáló egyéni kódjával.
4. Nyomja meg a [MODE] újra, hogy visszatérjen az óra kijelzéséhez. Az egyéni kód megváltozik.



- Ha 30 másodpercen belül egy gombot sem nyom le a testreszabási kód megjelenítését követően, a rendszer visszatér az eredeti óra-kijelzéshez. Ebben az esetben kezdje újra az 1. lépéstől.
- A légkondicionáló testreszabási kódját szállítás előtt A értékre állították. Forduljon a kereskedőjéhez a testreszabási kód megváltoztatásához.
- A távvezérlő típusától függően, elemcsere esetén az egyéni kód visszatérhet az egyéni kód A verziójához. Ha ez történik, és az A verzióhoz képest eltérő kódot használ, az elemek cseréje után állítsa be újra a kódot. Ha nem ismeri a légkondicionáló testreszabási kódját, próbálja ki egyenként a testreszabási kódokat (A→B→C→D), amíg meg nem találja az Ön légkondicionálóját működtető kódot.

Időzítő működése

Megjegyzés az időzítő beállításaihoz:

A tápellátás bármely megszakadása – például áramszünet vagy egy megszakító aktiválódása – esetén elvesznek a belső óra-beállítások. Ebben az esetben az Időzítő jelzőfénye a beltéri egységen villogni fog, és újra be kell állítania.

On időzítő vagy Off időzítő

1. A [ON/OFF] megnyomásával kapcsolja be a beltéri egységet. A beltéri egységen kigyullad a Működés jelzőfénye. Ha a beltéri egység már működik, hagyja ki ezt a lépést.
2. Nyomja meg az [ON TIMER] vagy [OFF TIMER]. A távvezérlő kijelzőjén az óra jelzőfénye villogni kezd, és kigyullad a beltéri egységen az Időzítő jelzőfénye.
3. Állítsa be az időt a [SELECT] kb. 5 másodpercig való nyomva tartásával, miközben az óra kijelzés villog. (Körülbelül 5 mp elteltével a távvezérlő kijelzője visszatér a készenléti képernyőre.)

Az időzítő törléséhez és a normál működéshez való visszatéréshez nyomja meg a [CANCEL]. Az időzítő ismételt beállításához hajtsa végre a 2. és 3. lépést.

Program időzítő (az Időzítő bekapcsolása és Időzítő kikapcsolása opciókombinált használata)

Beállíthat integrált On–Off vagy Off–On időzítőt.

Az az időzítő lép elsőként működésben, amelynek a konfigurált kezdési ideje közelebb van az aktuális időhöz, és az időzítő működésének sorrendje a következőképpen jelenik meg:

Időzítő	Jelzőfénye a távvezérlő kijelzőjén
On–Off időzítő	ON ► OFF
Off–On időzítő	ON ◄ OFF

A későbbre beállított időzítő azt követően kezd el visszaszámolni, hogy az előző időzítő visszaszámolása befejeződött.

MEGJEGYZÉSEK:

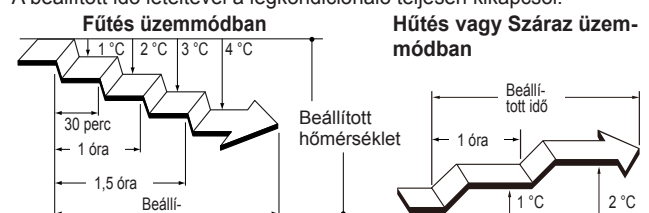
- Ha az időzítőnél beállított értéket azt követően módosítja, hogy a program időzítőt beállította, az időzítő visszaszámlálása abban a pillanatban nullázódik.
- Az egyes kombinációk időbeállításának 24 órás időtartamon belül kell lennie.

Alvó időzítő

1. Nyomja meg a [SLEEP TIMER] az Alvás időzítő bekapcsolásához. A beltéri egységen kigyullad a Működés jelzőfénye és az Időzítő jelzőfénye.
2. Állítsa be az időt a [SELECT] kb. 5 másodpercig való nyomva tartásával, miközben az óra kijelzés villog. (Körülbelül 5 mp elteltével a távvezérlő kijelzője visszatér a készenléti képernyőre.) Valahányszor megnyomja a gombot, az idő a következő módon változik:
 0.5 ↔ 1.0 ↔ 2.0 ↔ 3.0 ↔ 5.0 ↔ 7.0 ↔ 9.0
 (30 perc) óra

Az időzítés megismétléséhez nyomja meg a [SLEEP TIMER], amikor a ◉ SLEEP visszajelző nem jelenik meg a távvezérlő kijelzőjén.

Annak érdekében, hogy Ön kényelmesen aludjon el, és alvás közben ne legyen se túl meleg, se túl hideg, az Alvás időzítő automatikusan vezérli a hőmérséklet-beállítást az alább látható beállított időnek megfelelően. A beállított idő leteltével a légkondicionáló teljesen kikapcsol.



Általános információk a működésről

Automatikus leolvasztó működés

Ha a kültéri hőmérséklet nagyon alacsony és a páratartalom magas, a fűtés működése során jegesedés léphet fel a kültéri egységen, ami csökkentheti a termék üzemi teljesítményét. A jegesedés elleni védelemül a légkondicionáló mikroszámítógéppel vezérelt automatikus leolvasztó funkcióval rendelkezik.

Ha jegesedés lép fel, a légkondicionáló ideiglenesen leáll, és rövid időre (legfeljebb 15 percre) működésbe lép a leolvasztó üzemmód, melynek során a beltéri egységen villogni kezd az Működés jelzőfény.

Ha a fűtés működése után lép fel jegesedés a kültéri egységen, a kültéri egység automatikusan leáll, miután egy pár percig működött. Utána kezdetét veszi az automatikus leolvasztó működés.

Automatikus újraindítás funkció

Áramkimaradás, például áramszünet esetén a légkondicionáló rögtön leáll. Amint helyreáll azonban az áramellátás, automatikusan újraindul és az előző működést folytatja.

Ha bármely áramkimaradásra az időzítő beállítása után kerül sor, az időzítő visszaszámlálása nullázódik.

Az áramellátás helyreállása után a beltéri egységen villogni kezd az Időzítő jelzőfény, tájékoztatva Önt arról, hogy időzítőhiba lépett fel. Ebben az esetben alkalmas időben állítsa be újra az időzítőt.

Fűtő teljesítmény

A légkondicionáló a hőszivattyú elv alapján működik, elnyeli a külső levegő hőjét és ezt a hőt átadja a beltéri egységnek. Ennek következtében, a külső levegő hőmérsékletének csökkenése esetén, csökken a működési teljesítmény. Ha úgy érzi nem megfelelő a fűtés teljesítménye azt ajánljuk, használja a légkondicionálót egyéb fűtő berendezésekkel együtt.

Egyéb elektromos készülékek által okozott üzempavarok:

A légkondicionáló üzempavarához vezethet, ha a közelében egyéb elektromos készülékeket, például villanyborotvát vagy vezeték nélküli rádió adó-vevőt használnak.

Ha ilyen üzempavarral szembesül, rögtön kapcsolja ki a megszakítót. Utána kapcsolja vissza, majd a távvezérlő segítségével folytassa a megkezdett működést.

Vezetékes távvezérlő (választható)

A választható vezetékes távvezérlő is használható.

Ha távvezérlőt használ van néhány különbség a vezeték nélküli távvezérlő használatához képest.

[További funkciók vezetékes távvezérlőhöz]

- Hőmérséklet visszaállító időzítő

Egyidejűleg használhatja mind a vezetékes, mind pedig a vezeték nélküli távvezérlőt. (De a funkció korlátozott.)

Amennyiben a távvezérlőn lévő, korlátozott funkciókat használja, akkor egy sípoló hangot fog hallani, és a beltéri egység Működési, Időzítő és Energiatakarékos jelzőfénye villogni kezd.

[Korlátozott funkciók vezeték nélküli távvezérlőhöz]

<Vezetékes távvezérlő (Polar 3-vezetékes)>

- Kültéri egység alacsony zaj
- 10°C Fűtés
- Nagyteljesítményű
- Időzítő működése

Csoportos vezérlés (választható)

Egy vezetékes távvezérlővel akár 16 légkondicionálót vezérelhet.

Ilyenkor ugyanazok a beállítások vonatkoznak az összes légkondicionálóra.

Vezeték nélküli LAN irányítás (választható)

A választható vezeték nélküli LAN irányítás is használható.

Tisztítás és karbantartás

⚠ FIGYELEM

- A készülék tisztítása előtt ne felejtse el kikapcsolni és a tápkábelt kihúzni.
- Üzembehelyezés előtt győződjön meg arról, hogy a bemeneti rács teljesen le van zárva. Ha nem zár jól a bemeneti rács, az hatással lehet a légkondicionáló működésére illetve teljesítményére.
- A készülék karbantartása közben ne érintse meg a gépbe épített hőcserélő alumínium ötvényeit, hogy ne történjen személyi sérülés.
- A beltéri egységet ne érje folyékony rovartó és hajlakk.
- A gép karbantartása közben ne álljon csúszós, egyenetlen vagy instabil felületre.

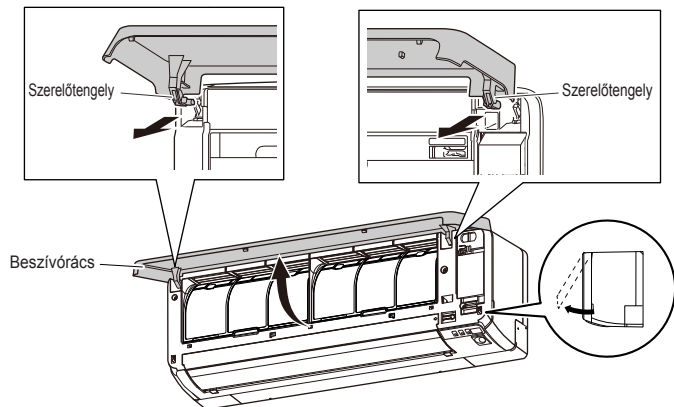
Napi karbantartás

Amikor a beltéri egység készülékházát tisztítja, ne feledje a következőket:

- Ne használjon 40 °C-nál melegebb vizet.
- Ne használjon maró hatású tisztítószert és illékony oldószereket, mint a benzol, illetve hígítót.
- Az egységet óvatosan, egy puha törülőruha segítségével törölje le.

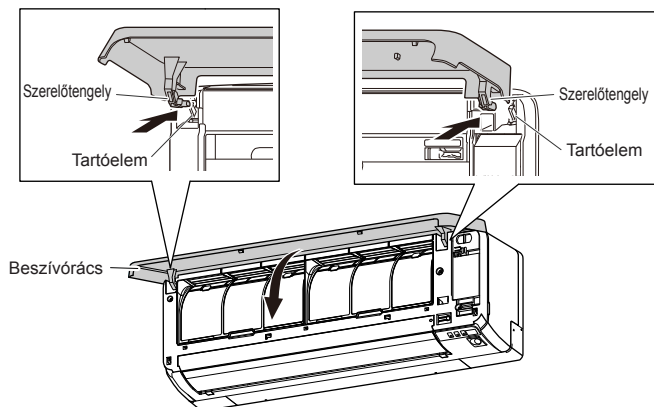
A beszívórács tisztítása

- 1 Tartsa a beszívórácsot mindkét kezével oldalt megfogva, és húzza előre, amíg be nem akad. A beszívórácsot vízszintes helyzetben tartva húzza meg a bal és jobb oldali szerelőtengelyeket a kioldáshoz.

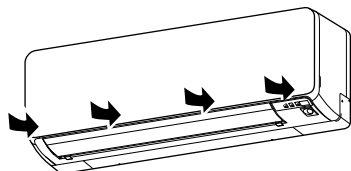


- 2 Vízrel, óvatosan mossa ki a beszívórácsot, vagy óvatosan törölje át meleg vízzel átnedvesített puha törülőruhával. Utána törölje át puha, száraz törülőruhával.

- 3 Csatlakoztassa a bal és jobb oldali szerelőtengelyeket a nyíl irányában a panel felső tartóeleméhez, és közben vízszintes irányban támassza meg a beszívórácsot. Nyomja meg, amíg kattantást nem hall, ez jelzi azt, hogy a szerelőtengelyek a helyükre kerültek.

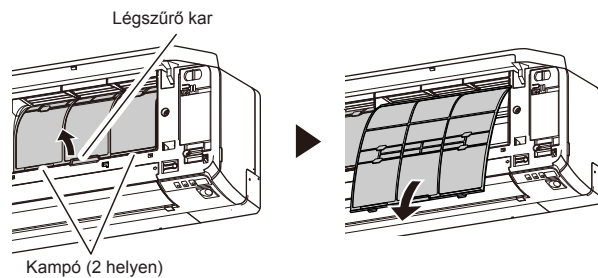


- 4 A teljes záráshoz 4 helyen nyomja meg a beszívórácsot.

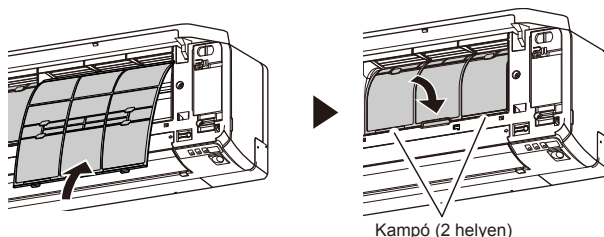


A levegőszűrők megtisztítása

- 1 Nyissa ki a beszívórácsot és távolítsa el a légszűrőket. Emelje fel a légszűrő kart, csatlakoztassa le a két alsó kampót és húzza ki a szűrőt.



- 2 Távolítsa el a port porszívó segítségével vagy mosással. Mosás után hagyja árnyékos helyen gondosan kiszáradni.
- 3 Cserélje ki a légszűrőt és zárja be a beszívórácsot.
(1) Illeszze a légszűrő oldalát a panelhez és nyomja be teljesen. Bizonyosodjon meg róla, hogy a két kampót megfelelően visszahelyezte a panelben található furatba.



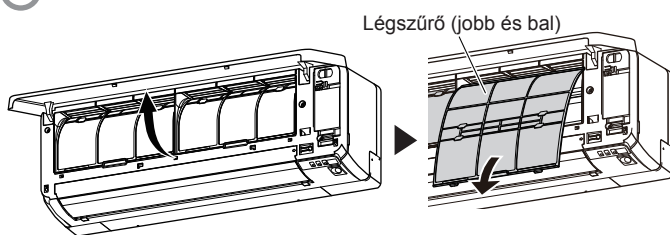
- (2) Zárja be a beszívórácsot.

- A port eltávolíthatja a szűrőből porszívó segítségével, vagy a szűrő enyhén mosószeres meleg vízben történő mosásával. Amennyiben kimossa a szűrőt, visszaszerelés előtt hagyja azt árnyékos helyen gondosan megszáradni.
- Ha a szűrőben összegyűlik a szennyeződés, akkor csökken a légáramlás, mely gyengíti a működés hatékonyságát és növeli a zajt.
- Normál használat ideje esetén tisztítsa a szűrőket kéthetente.
- Ne használja a légkondicionálót, ha a beszívórács nyitva van.

Tisztítás és karbantartás (folytatás)

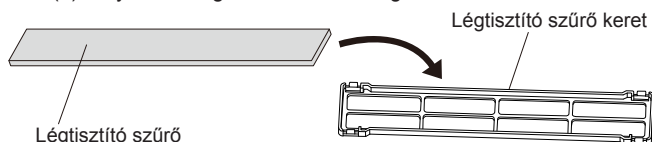
Légtisztító szűrő beszerelés

- 1 Nyissa ki a beszívórácsot és távolítsa el a légszűrőket.

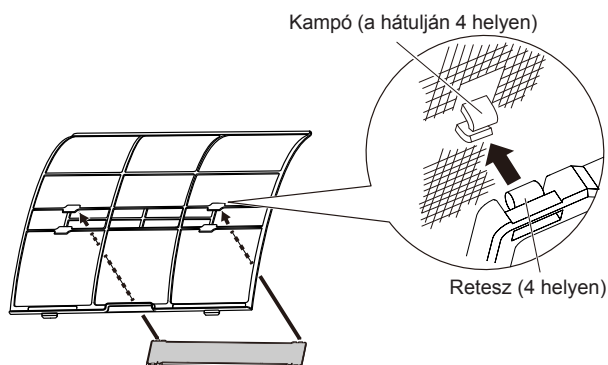


- 2 Szerelje be a légtisztító szűrőkészletet (2 készlet).

(1) Helyezze a légtisztító szűrőt a légtisztító szűrőkeretbe.



(2) Illessze a reteszt a szűrő mindkét végén a légtisztító szűrőkeret hátulján található kampóhoz.



Vigyázzon, hogy a légtisztító szűrő ne álljon ki a keret felett.

- 3 Szerelje be a két légszűrőt és zárja be a beszívórácsot.

- Ha légtisztító szűrőt használ, növelhető a hatása, ha a ventilátor sebességét Magas fokozatra állítja.

A szennyezett légtisztító szűrő cseréje

Cserélje ki a szűrőket a következő alkatrészekkel (külön vásárolható).

- Apple-catechin szűrő: UTR-FA16
- Ionos szagtalanító szűrő: UTR-FA16-2

- 1 Nyissa ki a beszívórácsot és távolítsa el a légszűrőket.

- 2 Cserélje azokat két új légtisztító szűrőre.

(1) Távolítsa el a régi légtisztító szűrőt a beszereléssel ellentétes sorrendben.

(2) Szerelje be a légtisztító szűrőkészletnek beszerelésével megegyező módon.

- 3 Szerelje be a két légszűrőt és zárja be a beszívórácsot.

[Ami az légtisztító szűrőket illeti]

Apple-catechin szűrő (1 lap)

- A szűrők eldobható szűrők. (Nem moshatók, vagy nem használhatók újra.)
- A szűrők tárolása érdekében miután kibontotta a csomagot, használja fel a szűrőt minél előbb. (A légtisztító hatás csökken, ha a szűrőket a nyitott csomagban hagyja)
- Általánosságban a szűrőket 3 havonta cserélni kell.

Vásároljon megfelelő Apple-catechin szűrőt (UTR-FA16) (külön kapható), ha cserélni szeretné a használt légtisztító szűrőket.

Ionos szagtalanító szűrő (1 lap) - világoskék

- A szűrőket körülbelül 3 évente cserélni kell ahhoz, hogy fenntartsa a szagtalanító hatása.

Vásároljon megfelelő ionos szagtalanító szűrőt (UTR-FA16-2) (külön kapható), ha cserélni szeretné a szűrőket.

[Ionos szagtalanító szűrő karbantartása]

A szagtalanító hatás fenntartása érdekében, tisztítsa a szűrőt 3 havonta a következő módon.

1. Távolítsa el a levegőszűrőt.
2. Vízrel tisztítsa és szárítsa a levegőt.
 - (1) Öblítse át a szűrőt nagynyomású forró vízzel, amíg a szűrő felszínét el nem borítja a víz. Öblítse át oldószertmentes tisztítószerrel. (Ne dörzsölje mosás közben, különben károsodik a szagtalanító hatás.)
 - (2) Öblítse át folyóvízben.
 - (3) Árnycsőben szárítsa.
3. Szerelje vissza a levegőszűrőt.

Ha sokáig nem használta az egységet

Ha 1 hónapra vagy hosszabb időre leállítja a beltéri egységet, akkor a normál működés megkezdése előtt végezzen fél napig ventilátoros működést, hogy a belső alkatrészek teljesen kiszáradjanak.

További átvizsgálás

Hosszabb használat után a beltéri egységben felgyűlt por csökkentheti a termék teljesítményét még akkor is, ha az utasítás szerinti napi karbantartást, illetve a jelen útmutatóban leírt tisztítási eljárásokat végrehajtotta az egységen.

Ebben az esetben ajánlott átvizsgálni a terméket.

További információkért lásd: Képesített szerviz-szakember.

Szűrő jelzőfény nullázása (speciális beállítás)

- A funkció akkor használható, ha telepítés során megfelelően beállították.

A funkció használatához kérjük, konzultáljon a hivatalos szervizzel.


- Tisztítsa meg a légszűrőt, ha a jelzőlámpa a következőt jelzi;

Gazdaságos jelzőfény	3-at villog 21 másodpercenként
----------------------	--------------------------------

A tisztítás után állítsa vissza a jelzőlámpát, ehhez nyomja meg a [MANUAL AUTO] a beltéri egységet 3 másodpercig vagy annál rövidebb ideig.

Hibakeresés

VIGYÁZAT

-  Az alábbiak esetén azonnal állítsa le a légkondicionáló működését, csatlakoztassa le az áramellátásról úgy, hogy elfordítja a megszakítót vagy kihúzza a tápkábelét. Ezután lépjen kapcsolatba a képesített szerviz-szakemberrel.
Mindaddig, amíg a tápkábel nincs kihúzva, az egység áram alatt van, még akkor is, ha ki van kapcsolva.
- Az egység valamilyen égett szagot áraszt vagy füstöl.
 - Víz szivárog az egységből.

Az alábbi tünetek nem a termék üzemzavarát jelzik, hanem a termék normál funkciói vagy jellemzői.

Tünet	Ok	Oldalszám
Késik a működés újraindítás után.	A biztosíték kiégésének elkerülése érdekében a kompresszor nem működik addig, amíg a védőáramkör üzemel, a tápellátás hirtelen Ki→Be működése után körülbelül 3 percig.	–
Zaj hallható.	<ul style="list-style-type: none"> • Működés közben, vagy a légkondicionáló leállítása után közvetlenül hallható a hűtőközeg áramlásának hangja. Ez különösen a működés megkezdése utáni 2–3 percben feltűnő lehet. • Működés közben gyenge nyirkogó hang hallható, melyet az első panel hőmérsékletváltozás okozta csekély mértékű tágulása és összehúzódása kelt. 	–
	A Fűtés üzemmód során sziszegő hang hallható, mely az Automatikus leolvasztás üzemmód miatt van.	7
Szagot bocsát ki az egység.	Előfordulhat olyan különböző szag kibocsátása, melyet a légkondicionáló a szobában lévő textilből, bútorból vagy cigarettafüstből nyelt el.	–
Párát vagy gőzt bocsát ki az egység.	A Hűtés vagy Szárítás üzemmódban előfordulhat olyan vékony pára kibocsátása, mely a hirtelen hűtési folyamat nyomán keletkezett lecsapódásból származik.	–
	A Fűtés működése során a kültéri egységbe épített ventilátor leállhat, és az Automatikus leolvasztás üzemmód miatt keletkező gőz válhat láthatóvá.	7
A légáram gyenge vagy megszűnik.	<ul style="list-style-type: none"> • Közvetlenül a Fűtés üzemmód megkezdése után a ventilátorsebesség ideiglenesen nagyon alacsony marad, hogy az egység belső részeit felmelegítse. • A Fűtés üzemmódban a kültéri egység leáll és a beltéri egység nagyon alacsony ventilátorsebességgel működik, ha a szobahőmérséklet a beállított hőmérséklet fölé emelkedik. 	–
	A Fűtés üzemmódban a beltéri egység legfeljebb 15 percre ideiglenesen leáll, hogy végrehajtsa az automatikus leolvasztást, miközben az Működés jelzőfény villog.	7
	A Szárítás üzemmódban a beltéri egység a szoba páratartalmának beállítása érdekében alacsony ventilátor-sebességgel működik, és előfordulhat, hogy időnként leáll.	–
	Amikor a ventilátor sebesség-beállítása Csendes, a ventilátor nagyon alacsony sebességgel forog, és a légáram gyengébb.	–
	A Hűtés üzemmódban előfordulhat, hogy a beltéri egység ventilátora időnként leáll a kültéri egység leállása esetén.	4
	Amikor az Auto üzemmódban felügyeleti működés zajlik, a ventilátor nagyon alacsony sebességgel forog.	–
A kültéri egység vizet bocsát ki.	A Fűtés üzemmód során a kültéri egység vizet bocsáthat ki, amely az automatikus leolvasztás üzemmód miatt keletkezik.	7

A szűrőjelzés beállítása esetén a LED lámpa villoghat. Ilyen esetben használja referenciaként „Szűrő jelzőfény nullázása (speciális beállítás)” c. részt.

Mielőtt a szerviz hívja vagy szervizelést kér, végezzen hibakeresést a következő ellenőrzések végrehajtásával:

Tünet	Diagnosztika	Oldalszám
Az egység egyáltalán nem működik.	<input type="checkbox"/> Működésbe lépett az áramkör-megszakító? <input type="checkbox"/> Áramkimaradás volt? <input type="checkbox"/> Biztosíték égett ki vagy kioldott az áramkör-megszakító?	–
	<input type="checkbox"/> Működik az időzítő?	6
Gyenge hűtési vagy fűtési teljesítmény.	<input type="checkbox"/> A levegőszűrő szennyeződött?	8
	<input type="checkbox"/> Elzáródott a beltéri egység beszívórácса vagy kimeneti nyílása?	–
	<input type="checkbox"/> Megfelelően van beállítva a szobahőmérséklet?	4
	<input type="checkbox"/> Nyitva maradt egy ablak vagy ajtó? <input type="checkbox"/> Hűtés közben közvetlen vagy erős napfényt kap a szoba? <input type="checkbox"/> Hűtés közben a szobában egyéb, hőt termelő berendezések vagy működő számítógépek vannak, illetve túl sok az ember?	–
	<input type="checkbox"/> A ventilátor sebesség-beállítása Csendes? Ha a ventilátor sebesség-beállítása Csendes, akkor elsőbbséget élvez a zajcsökkentés, és gyengébbé válhat a légkondicionálási teljesítmény. Ha a rendelkezésre álló légáram mennyiségét nem találja megfelelőnek, állítsa a ventilátor sebességét Alacsony vagy annál magasabb állásba.	5
	<input type="checkbox"/> Beállította a Kültéri egység alacsony zajszint üzemmódot?	5
Az egység a távvezérlő beállításától eltérően működik.	<input type="checkbox"/> Lemerültek a távvezérlőben használt akkumulátorok? <input type="checkbox"/> Megfelelően fel vannak töltve a távvezérlőben használt akkumulátorok?	2

Az alábbi esetekben azonnal állítsa le a működést és hozza működésbe az elektromos megszakítót. Utána konzultáljon velük: Képesített szerviz-szakember.

- A probléma továbbra is fennáll, pedig elvégezte ezeket az ellenőrzéseket és diagnosztikákat.
- Az Működés jelzőfény és a Indicator jelzőfény villogni fog, miközben az Takarékos jelzőfény gyorsan villog.