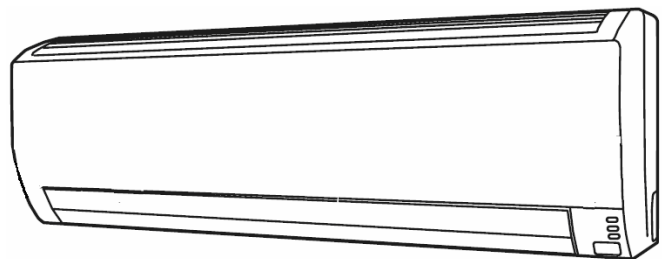




KEZELÉSI KÉZIKÖNYV

**SPLIT TÍPUSÚ
SZOBAI
LÉGKONDITIONÁLÓ
INVERTER
Hűtő/Fűtő modell**

**ASYG 07 LECA
ASYG 09 LECA
ASYG 12 LECA
ASYG 14 LECA**



**TARTSA KÉZNÉL EZT A KEZELÉSI ÚT-
MUTATÓT, HOGY KÉSŐBB IS BELEOL-
VASHASSON**



FJ_OM_ASYG_7_9_12_14LECA_9332428001_v1/hu


TARTALOM


BIZTONSÁGTECHNIKAI FIGYELMEZTETÉSEK.....	2	KÉZI MŰKÖDTETÉS.....	12
SZOLGÁLTATÁSOK ÉS FUNKCIÓK.....	3	10°C MINIMUM HŐMÉRSÉKLET FUNKCIÓ.....	12
AZ ALKATRÉSZEK NEVE.....	4	GAZDASÁGOS ÜZEMMÓD.....	13
ELŐKÉSZÜLETEK.....	6	ALACSONY KÜLTÉRI-ZAJSZINTŰ ÜZEMMÓD.....	13
KEZELÉS.....	7	„POWERFUL” ÜZEMMÓD.....	14
AZ IDŐZÍTÉS MŰKÖDÉSE.....	9	TISZTÍTÁS ÉS ÁPOLÁS.....	15
AZ ELALVÁSI IDŐZÍTÉS MŰKÖDÉSE.....	10	HIBAKERESÉS.....	17
LEVEGŐBEFÚVÁS IRÁNYÁNAK BEÁLLÍTÁSA.....	11	TIPPEK AZ ÜZEMELTETÉSHEZ.....	18
AUTOMATIKUS LÉGTERELÉS.....	12		

BIZTONSÁGTECHNIKAI FIGYELMEZTETÉSEK

- Mielőtt a berendezést használná, alaposan olvassa el a jelen figyelmeztetéseiket, és működtesse a berendezést az előírásoknak megfelelően.
- A jelen fejezet összes utasítása biztonsági kérdésekkel foglalkozik. Feltétlenül tartsa fenn a biztonságos üzemeltetés feltételeit.
- A „VIGYÁZAT, VESZÉLY!” és a „FIGYELEM” jelzéseknek az alábbi a jelentésük:

 VIGYÁZAT, VESZÉLY	Ez a jelzés olyan eljárásokat jelöl, melyek helytelen végrehajtása nagy valószínűséggel a felhasználó vagy a szervizszemélyzet halálát vagy komoly sérülését okozza.
 FIGYELEM!	Ez a jelzés olyan eljárásokat jelöl, melyek helytelen végrehajtása a felhasználó személyi sérülését vagy esetleg vagyoni kárt okozhatnak.

 VIGYÁZAT, VESZÉLY	<ul style="list-style-type: none">• Ne próbálja saját maga telepíteni ezt a légkondicionálót• Ez a berendezés nem tartalmaz olyan alkatrészt, melyet a felhasználó szervizelhetne. Mindig hívja a meghatalmazott szervizt, ha javításra van szükség.• Költözködéskor hívja a meghatalmazott szervizt, hogy kapcsolja szét, majd telepítse az új helyen a berendezést.• Ne tartózkodjon hosszabb ideig a hideg levegő útjában, mert meghűlhet.• Ne dugja be sem ujjait, sem tárgyakat a beszívó, vagy kifúvó nyílás rácsai közé.• Ne indítsa el, és ne állítsa le a légkondicionálót a kisautomata kikapcsolásával vagy a hálózati dugó kihúzásával.• Ügyeljen arra, hogy a hálózati vezeték ne sérüljön meg.• Üzemzavar esetén (égett szag stb.) azonnal állítsa le a működést, kapcsolja le a kisautomatát, vagy húzza ki a hálózati dugót, és hívja ki a meghatalmazott szervizt.
---	--

 VIGYÁZAT	<ul style="list-style-type: none">• Használat során esetenként szellőztessen.• Ne irányítsa a légáramlást tűzhely vagy fűtőberendezés felé.• Ne másszon fel a légkondicionálóra, és ne helyezzen rá tárgyakat.• Ne akasszon tárgyakat a beltéri egységre.• Ne helyezzen virágvázát vagy víztartályt a légkondicionáló tetejére.• Ne tegye ki közvetlenül víznek a légkondicionálót.• Ne fogja meg nedves kézzel a légkondicionálót.• A csatlakozó dugót ne a hálózati vezetéknél fogva húzza ki.• Kapcsolja ki a feszültségforrást, ha a berendezést hosszabb ideig nem használja.• Mindig kapcsolja le a kisautomatát, vagy húzza ki a hálózati dugót, ha a légkondicionálót vagy a légszűrőt tisztítja.• A csatlakozó szelepek fűtés közben felforrósodnak; óvatosan nyúljon hozzá.• Ellenőrizze a tartószerkezet állapotát, nem sérült-e.• Ne helyezzen állatot vagy növényt közvetlenül a légáramlás útjába.• Ne igya meg a légkondicionálóból kicsepegő vizet.• Ne használja olyan létesítményekben, ahol élelmiszereket, növényeket, állatokat, precíziós műszereket vagy műtárgyakat tartanak.• Ne nyomja meg túlzott erővel a hőcserélő lemezeit.• Csak beszerelt légszűrővel használja.• Ne takarja le, vagy ne fedje el a beszívó és kifúvó nyílásokat.• Ügyeljen arra, hogy minden fajta elektronikus berendezés legalább 1 m távolságban legyen a beltéri vagy kültéri egységtől.• Ne telepítse a légkondicionálót tűzhely vagy más fűtőberendezés közelébe.• Amikor a beltéri vagy kültéri egységet telepíti, tegyen óvintézkedéseket, hogy ahhoz gyerekek ne férjenek hozzá.• A légkondicionáló közelében ne használjon gyúlékony gázt.
--	--

SZOLGÁLTATÁSOK ÉS FUNKCIÓK

Inverter A bekapcsolás utáni kezdeti szakaszban a berendezés nagyobb teljesítménnyel működik, hogy gyorsan elérje a kívánt szobahőmérsékletet. A kívánt hőmérséklet elérése után csökken a teljesítmény a pillanatnyi hűtési igénynek megfelelően, mely gazdaságos és kényelmes működést eredményez.

Gazdaságos üzemmód Gazdaságos üzemmód közben a készülék maximális teljesítménye megközelítően 70%-a a normál üzemmódnak hűtésben és fűtésben egyaránt. A beállított hőmérséklet értéke hűtéskor kicsit magasabb, míg fűtéskor kicsit alacsonyabb lesz mint a távirányítón beállított érték. Ezzel a klímaberendezés energiát tud megtakarítani. Amennyiben a hűtés vagy fűtés nem megfelelő ebben az üzemmódban, akkor válassza a normál üzemmódot.

Automatikus üzemmód átváltás A berendezés automatikusan átkapcsol a szükséges üzemmódra (hűtés, szárítás, fűtés), adott hőmérséklettartományban tartva ezzel a szoba hőmérsékletét.

Programozott időzítés A programozott időzítés lehetővé teszi, hogy egyetlen művelet sorrendbe vonják össze az időzített kikapcsolást és az időzített bekapcsolási műveletet. A művelet sorrend egyetlen átmenetet tartalmazhat vagy egy kikapcsolást majd bekapcsolást, vagy fordítva először bekapcsolást majd kikapcsolást, mindezt 24 órás időszakon belül.

Elalvási időzítés Amikor az elalvási időzítést fűtés üzemmód során megnyomja, a légkondicionáló termosztát-beállítása fokozatosan csökken a működési időszak során. Hűtés vagy szárítás üzemmódban a termosztát beállítása fokozatosan nő, a működési időszak során. Amikor a beállított időpontot elérte, a berendezés automatikusan kikapcsol.

Vezeték nélküli távvezérlő A vezeték nélküli távvezérlővel kényelmesen lehet irányítani a légkondicionáló működését.

SWING –automata légterelés A függőleges légterelő lamella automatikusan tereli a levegőt le-fel, illetve beállítható bármely kívánt pozícióba.

Leszerelhető beszívó rács A beltéri egység beszívó rácsa a könnyebb tisztítás és karbantartás érdekében levehető.

Penészálló szűrő A légszűrő speciális bevonattal van ellátva, hogy ellenálljon a penészedésnek. Ez lehetővé teszi a tisztább használatot és könnyebb karbantartást.

Szupercsendes működés Amikor a ventilátorvezérlés (FAN) gombbal kiválasztjuk a csendes (QUIET) üzemmódot, a berendezés különösen csendes üzemmódba lép; a beltéri egység légáramlása a halkabb üzem érdekében csökken.

Polyphenol Apple-catechin légtisztító szűrő Ez egy speciális, almából kinyert poliphenol oldattal átitatott szűrő, amely elektrosztatikus elven hatékonyan megköti a finom port, a láthatatlan gomba spórákat és egyéb káros mikroorganizmusokat, majd a speciális poliphenol oldat és a szűrő catechin tartalma megakadályozza ezek további szaporodását.

Negatív-ion szagtalanító szűrő Ez a szűrő ultrafinom kerámia részecskék által létrehozott ionok oxidáló hatása segítségével megköti ill. semlegesíti. a kellemetlen szagokat.

10°C minimum hőmérséklet Ezzel a funkcióval megakadályozható, hogy a szobahőmérséklet 10°C alá csökkenjen.

„POWERFUL” üzemmód Ezzel a funkcióval gyorsan lehűthető vagy felfűthető a helyiség.

Alacsony zajszintű üzemmód (Kültéri egységnél) A kültéri egység zajszintje csökkenthető az infra távirányítón kiválasztott alacsony zajszintű üzemmóddal. Ekkor a külső ventilátor és a kompresszor csökkentett fordulatszámokon működik.

AZ ALKATRÉSZEK NEVE

Fig. 1

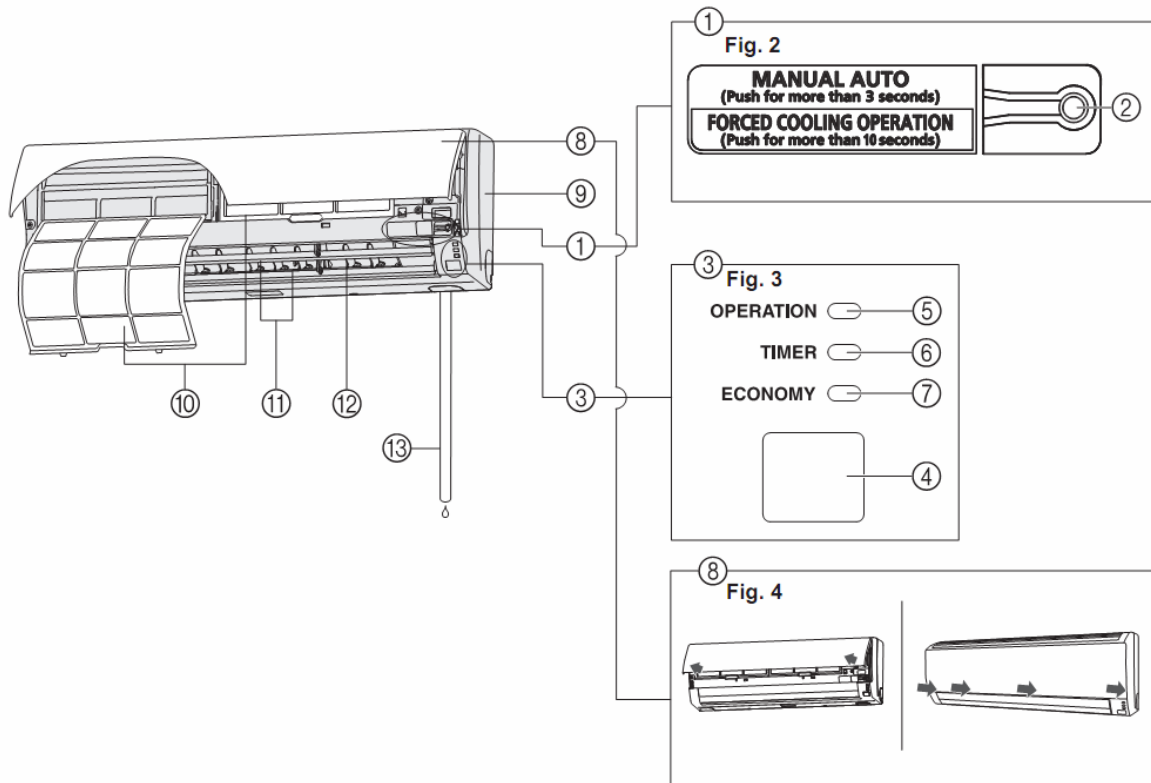
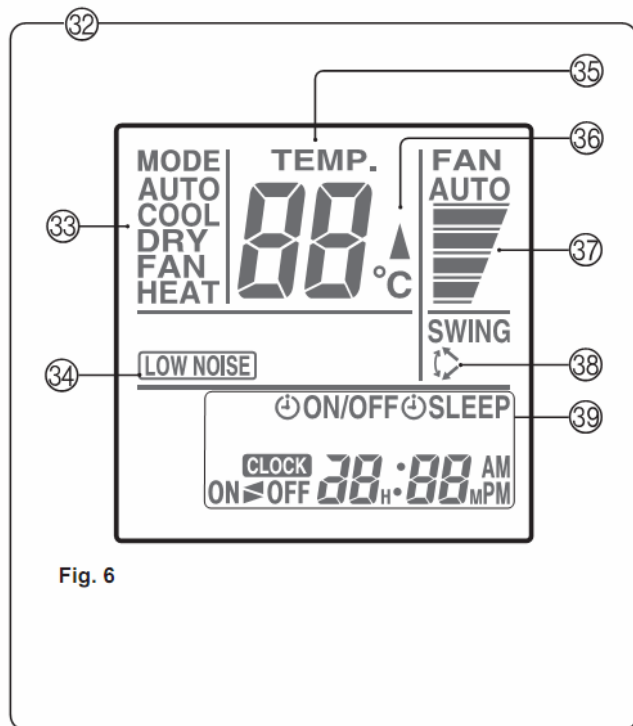
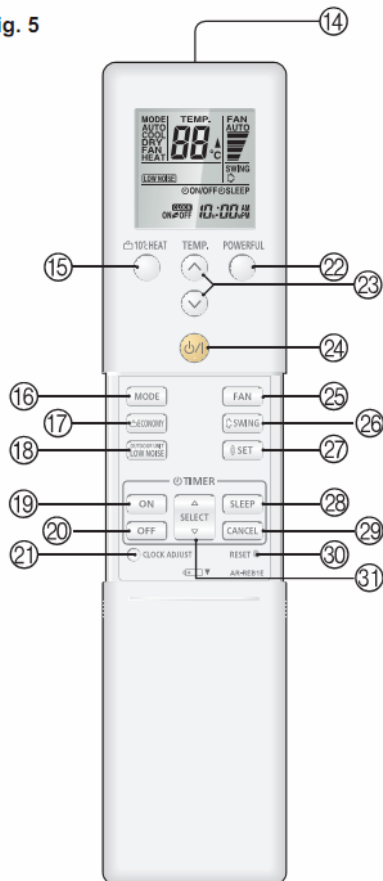


Fig. 5



1. ábra BELTÉRI EGYSÉG

- (1) Kezelőpanel (2. ábra)
- (2) MANUAL AUTO gomb (lásd 12 oldal)

- (3) Kijelzőpanel (3. ábra)
- (4) A távvezérlés jelvevője
- (5) Működésjelző lámpa (zöld). A lámpa világít, amikor a készülék működik. A lámpa lassan villog leolvasztási művelet közben (ld. 18. oldal)
- (6) Időzítés-jelző lámpa (narancssárga)
 - Ha a lámpa villog, mialatt az időzítő üzemmód be van kapcsolva, akkor hiba történt az időzítésben. (ld. 18. oldal Auto Restart)
- (7) Gazdaságos üzemmód visszajelző (zöld) A lámpa világít, ha a gazdaságos üzemmód vagy a 10°C minimum hőmérséklet tartás funkció működik.

- (8) Beszívó rács (4. ábra)
- (9) Előlap
- (10) Légszűrő
- (11) Fel/le terelő zsalu
- (12) Jobbra/balra terelő zsaluzat (a fel/le terelő zsaluzat mögött)
- (13) Kondenzvíz elvezető tömlő

5. ábra TÁVVEZÉRLŐ

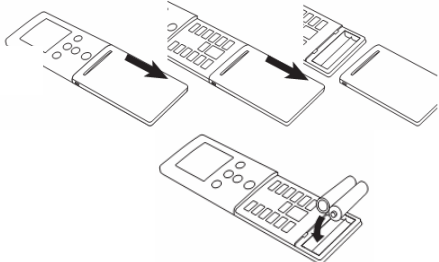
- (14) Jeladó
- (15) 10°C minimum hőmérséklet gomb
- (16) Üzemmód választó (MODE) gomb
- (17) Gazdaságos üzemmód (ECONOMY) gomb
- (18) Alacsony kültéri zajszintű üzem gomb
- (19) Időzített bekapcsolás (ON) gomb
- (20) Időzített kikapcsolás (OFF) gomb
- (21) Időbeállító gomb (Clock Adjust)
- (22) „POWERFUL” üzemmód gomb
- (23) Hőmérséklet beállító gombok (TEMP.) (^ / v)
- (24) START/STOP gomb
- (25) Ventilátor vezérlés (FAN) gomb
- (26) Automata légterelés (SWING) gomb
- (27) Légbefúvás irányát beállító (SET) gomb
- (28) Éjszakai üzemmód (SLEEP) gomb
- (29) Törlés (CANCEL) gomb
- (30) RESET gomb
- (31) Időzítés beállító gombok (SELECT) (Δ / ▽)


(32) A távvezérlő egység kijelzője (6. ábra)

- (33) Üzemmód kijelző
- (34) Alacsony zajszintű üzem kijelző
- (35) Hőmérséklet beállítás kijelző
- (36) Infra jeladás visszajelző
- (37) Ventilátor-sebesség kijelző
- (38) Swing kijelző
- (39) Időzítés és órajelző

ELŐKÉSZÜLETEK





A távirányító elemeinek behelyezése

1.	Húzza lefelé a távirányító borító lemezét ütközésig majd egy erőteljesebb húzással tovább, lefelé	
2.	Rakja be az elemeket. Ügyeljen az elemek helyes polaritására (+/-)	
3.	Helyezze vissza a fedelet Elemcsere után állítsa be a távvezérlő óráját	

 <p>VIGYÁZAT!</p>	<ul style="list-style-type: none"> • Ügyeljen arra, hogy a gyerekek ne nyeljék le véletlenül az elemeket. • Amikor a távvezérlő hosszabb ideig használaton kívül van, vegye ki az elemeket, ezzel elkerülve a szivárgásokat és azt, hogy a készülék tönkremenjen • Amikor az elemből kiszivárgó folyadék érintkezésbe lép a bőrrel, a szemmel vagy a szájjal, azonnal mossa le bő vízzel, és kérjen tanácsot orvosától. • A lemerült elemeket gyorsan el kell távolítani és előírás szerint kell hulladékba helyezni, nyilvános telepgyűjtő helyen. • Ne kísérletezzen a szárazelemek újratöltésével.
--	--

Soha ne használjon vegyesen használt és új, vagy különböző típusú elemeket. Az elemek kb. 1 évig tartanak normál használat mellett. Amennyiben a távvezérlő egység hatótávolsága észrevehetően csökken, cserélje ki az elemeket, és nyomja meg a RESET gombot egy golyóstoll hegyével vagy más hegyes tárggyal.

A pontos idő beállítása

1.	Nyomja meg az időbeállítás (CLOCK ADJUST) gombot (5-ábra(21))
2.	<p>Használja az időbeállító (SELECT) ( / ) gombokat a pontos idő beállítására (5-ábra(31)).</p> <p> gomb: Minden egyes megnyomása előre lépteti az időt</p> <p> gomb: Minden egyes megnyomása visszalépteti az időt.</p> <p>(Mindannyiszor, amikor a gombot megnyomja, az idő 1 perces lépésekben változik, folyamatosan nyomva a gombot az idő gyorsan, 10 perces lépésekben változik)</p>
3.	Nyomja meg ismét az időbeállító (CLOCK ADJUST) gombot. Ezzel befejeződik az időbeállítás, és elindul az óra üzemmód.

A távvezérlő használata

- A távvezérlőnek a jelzőre kell rámutatnia, hogy helyesen működjön.
- Hatótávolsága kb. 7 méter.
- Ha a légkondicionáló rendben veszi a jeleket, hangjelzést ad ki.
- Ha nincs hangjelzés, újra nyomja meg a távvezérlő gombját.

A távvezérlő egység tartója



- (1) Szerelje fel a tartót
- (2) Rakja be a távvezérlő egységet
- (3) Így kell kivenni a távvezérlő egységet (ha kézben akarja használni)

KEZELES

Csatlakoztassa a beltéri egységet az elektromos hálózatra.

Üzem mód kiválasztása

- 1. Nyomja meg a START/STOP gombot. (5-ábra(24))**
A beltéri egység működésjelző lámpája (zöld) világítani kezd.
A légkondicionálóműködni kezd.
- 2. Nyomja meg az üzemmód választó gombot (MODE) (5-ábra(16)) , és ezzel válassza ki a szükséges üzemmódot.**
A gomb minden egyes megnyomásakor továbbléptet az üzemmód, a következő sorrendben:



Kb. 3 másodperccel később a teljes kijelző újra eredeti állapotában jelenik meg.

Példa: Hűtés beállítva



A termostát beállítása

Nyomja meg a hőmérséklet beállító (TEMP) gombokat (5-ábra(23)).

Δ gomb: Ezzel tudja felfelé léptetni a termostát beállítását.

∇ gomb: Ezzel tudja lejjebb állítani a termostát beállítását.

- A termostát beállítási tartománya:**

AUTO: 18...30°C

Fűtés 16...30°C

Hűtés/szárítás 18...30°C:

A termostát ventilátor (FAN) üzemmódban nem használható a szobahőmérséklet beállítására (a hőmérséklet ilyenkor nem is jelenik meg a távvezérlő kijelzőjén).

Kb. 3 másodperccel később a teljes kijelző újra eredeti állapotában jelenik meg.

A termostát beállítás egy általános hőmérsékletérték, ez némileg eltérhet a tényleges szobahőmérséklettől.

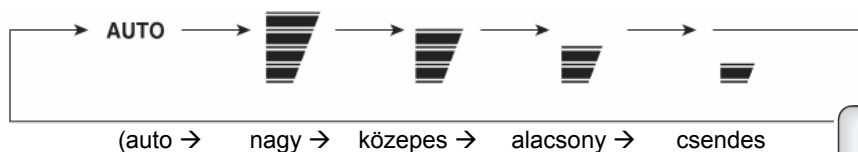
Példa: Beállítás 26°C-ra



A ventilátor sebesség beállítása

Nyomja meg a ventilátorvezérlő (FAN) gombot (5-ábra(25)).

A gomb minden egyes megnyomásakor a ventilátor sebessége továbbléptet, a következő sorrendben:



Kb. 3 másodperccel később a teljes kijelző újra eredeti állapotában jelenik meg

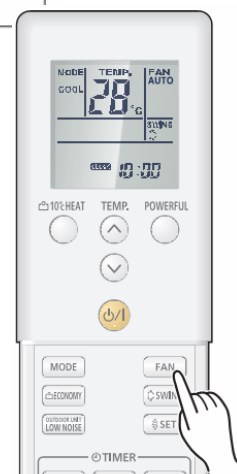
Automatikus (AUTO) üzemmódba állítva:

Fűtés: A ventilátor úgy működik, hogy optimálisan keringesse a fellemegett levegőt. Amennyiben a kifűjt levegő hőmérséklete alacsony a ventilátor igen alacsony fordulatszámon fog működni, hogy megakadályozza a huzathatást.

Hűtés: Amint a szoba hőmérséklete megközelíti a termostáton beállított értéket, a ventilátor fordulatszáma alacsonyabb lesz.

Ventilátor üzemmódban: A ventilátor alacsony fordulatszámon működik.

A ventilátor figyelés (MONITOR) üzemmódban illetve a fűtés üzemmód kezdetén is nagyon alacsony fordulatszámmal működik.



„Szuper csendes „ üzemmód

A beltéri egység légáramlása a csendesebb működés érdekében lelassul.

- SZUPER CSENDES üzemmód nem használható szárító (párátlanító) üzemmód közben. (Ugyanez érvényes, amikor automatikus üzemmód szárítást választ ki.)
- Szupercsendes üzem közben kis mértékben csökken a fűtési ill. a hűtési teljesítmény.

A működés leállítása

Nyomja meg a **START/STOP** gombot. A működésjelző lámpa (zöld) kialszik

Néhány szó az üzemmódookról

AUTO üzemmód (AUTOMATIKUS ÁTKAPCSOLÁS)

- Amikor az AUTO üzemmódot választja hűtő/fűtő modellnél, a légkondicionáló a szobahőmérséklet és a beállított hőmérséklet viszonyától függően kiválasztja a megfelelő üzemmódot (hűtés vagy fűtés). Amikor bekapcsolja az AUTO üzemmódot, a ventilátor kb. 1 percig igen alacsony fordulatszámon üzemel, ez idő alatt a berendezés beméri a szoba hőmérsékletét, és kiválasztja a megfelelő üzemmódot.

Amennyiben a szobahőmérséklet 2°C-al magasabb mint a beállított hőmérséklet, akkor Hűtő vagy Párátlanító üzemmódban fog indulni a berendezés

Amennyiben a szobahőmérséklet és a beállított hőmérséklet közti eltérés kisebb 2°C-nál, akkor a berendezés Figyelő (Monitor) üzemmódban fog működni.

Amennyiben a szobahőmérséklet 2°C-al alacsonyabb mint a beállított hőmérséklet, akkor Fűtő üzemmódban fog indulni a berendezés

- Mikor a légkondicionáló a termostáton beállított értékhez közeli hőmérsékletre hozta fel a szoba hőmérsékletét, elkezdődik a figyelő (MONITOR) üzemmód. A figyelő üzemmódban a ventilátor igen kis fordulatszámmal működik. Amennyiben a szoba hőmérséklete ezt követően megváltozik, a légkondicionáló ismét a megfelelő üzemmódot választja ki (fűtés vagy hűtés) azért, hogy a szoba hőmérsékletét a termostáton beállított értékre hozza.
(A figyelő üzemmód tartománya: termostáton beállított hőmérséklet $\pm 2^\circ\text{C}$).
- Ha a berendezés által automatikusan kiválasztott üzemmód nem az, amit Ön kíván, olvassa el a 7. oldalt, és válassza valamelyik egyéb üzemmódot: (hűtés, fűtés, szárítás, ventilátor)

Fűtő üzemmód:

- A szoba felmelegítésére használatos.
- Amikor fűtés üzemmódot választanak ki, a légkondicionáló kb. 3-5 percig igen alacsony fordulatszámon működik, ezt követően átkapcsol a kiválasztott ventilátor-sebességre. Ez azért van, hogy elkerüljük a huzathatást, ami a beltéri egység felmelegedése előtt jelentkezne.
- Amikor a szoba hőmérséklete igen alacsony, deresedés alakulhat ki a kültéri egységen, ami a fűtés teljesítményét csökkenti. A deresedés eltávolítása érdekében a berendezés automatikusan és időről időre leolvasztási ciklusba kezd. Automatikus leolvasztás során a zöld színű működésjelző lámpa villog, és a fűtési művelet megszakad.

Hűtő üzemmód:

- Ez használatos a szoba lehűtésére.

Szárítás (Párátlanító üzemmód):

- Ez használatos arra, hogy kíméletesen hűtse, és közben páramentesítse a szobát.
- Szárítás üzemmód alatt nem lehet fűteni.
- Szárítás üzemmód esetén a berendezés alacsony fordulatszámon működik. A párátlanítás hatékonysága érdekében a beltéri egység ventilátora időről időre le is állhat ill. működhet nagyon alacsony fordulatszámon.
- Szárítás üzemmódot bekapcsolva a ventilátor fordulatszáma manuálisan nem változtatható meg.

Ventilátor üzemmód:

- Ez használatos arra, hogy keringesse a szoba levegőjét.

Fűtés üzemmód során:

Állítsa a termostátot olyan hőmérsékletre, mely a pillanatnyi szobahőmérsékletnél magasabb. A fűtés üzemmód nem lép működésbe, ha a termostátot a tényleges szobahőmérsékletnél alacsonyabbra állítja.

Hűtés/szárítás üzemmód során:

Állítsa a termostátot a pillanatnyi szobahőmérsékletnél alacsonyabbra. A hűtés és szárítás üzemmód nem kezd el működni, ha a termostátot a tényleges szobahőmérsékletnél magasabbra állította (hűtés üzemmódban csak a ventilátor kezd működni).

Ventilátor üzemmód során

A berendezés nem használható a szoba hűtésére és fűtésére.


AZ IDŐZÍTÉS MŰKÖDÉSE


Mielőtt az időzítő funkciót használná, ellenőrizze, hogy a távvezérlőn be van-e állítva a pontos idő (ld. 6. oldal).

A bekapcsolási vagy kikapcsolási időzítés beállítása

- 1 Nyomja meg a START/STOP gombot.**
(Ha a berendezés már üzemel, menjen tovább a 2. lépésre).
A beltéri egység működésjelző lámpája (zöld) világítani kezd.
- 2 Nyomja meg a bekapcsolási időzítés (ON) gombot (5-ábra(19)), vagy a , kikapcsolási időzítés (OFF)gombot (5-ábra(20))**
A beltéri egység időzítés-jelző lámpája (narancssárga) világítani kezd.

A beltéri egység időzítés-jelző lámpája (narancssárga) világítani kezd.
- 3 Az időbeállító (SELECT)gombokkal (5-ábra(31)) állítsa be kívánt kikapcsolási vagy bekapcsolási időt.**
Olyankor állítsa be az időt, amikor az időkijelző villog (a villogás kb. 5 másodpercig tart).

 **gomb:** Ha ezt nyomja meg, előre léptetheti az időt.

 **gomb:** Ha ezt nyomja meg, visszafelé léptetheti az időt.

Kb. 5 másodperccel később a teljes kijelző újra eredeti állapotában jelenik meg.

Az időzítés törlése

Használja a CANCEL gombot az időzítés törlésére. A légkondicionáló normál üzembe tér vissza.

Az időzítési beállítások megváltoztatása

Hajtsa végre a 2. és 3. lépést
A légkondicionáló működésének leállítása a időzítési funkció működése közben

Nyomja meg a START/STOP gombot.

A működési feltételek megváltoztatása

Amennyiben meg kívánja változtatni a működési feltételeket (üzemmód, ventilátor fordulatszám, termosztát beállítás), de már beállította a időzítést, várjon addig, amíg a teljes kijelző ismét helyreáll, utána nyomja meg a megfelelő gombokat, melyekkel meg tudja változtatni a kívánt működési feltételeket.

A programozott időzítés használata

- 1 Nyomja meg a START/STOP gombot.**
(Ha a berendezés már üzemel, menjen tovább a 2. lépésre).
A beltéri egység működésjelző lámpája (zöld) világítani kezd.
- 2 Állítsa be a késleltetett kikapcsolás és késleltetett bekapcsolás kívánt időpontját egymás után.**
A beállítás módját olvassa el „A bekapcsolási vagy kikapcsolási időzítés beállítása” c. fejezet részben.
A beltéri egység időzítés-jelző (narancssárga) lámpája világítani kezd.
Kb. 3 másodperccel később a teljes kijelző újra eredeti állapotában jelenik meg.

A kijelző nyíllal mutatja a ki ill. bekapcsolás sorrendjét és megmutatja az elsőként bekövetkező művelet időpontját.

- A programidőzítés működésbe lép. (Amennyiben első működési időpontként a bekapcsolási időzítést választották ki, akkor a berendezés mostantól kezdve leáll.

Kb. 5 másodperccel később a teljes kijelző újra eredeti állapotában jelenik meg.

Az időzítés törlését, módosítását ill. a működési feltételek megváltoztatását lásd „A bekapcsolási vagy kikapcsolási időzítés beállítása” fejezetnél.

Néhány szó a programozott időzítés működéséről

- A programozott időzítés lehetővé teszi, hogy egyetlen művelet sorrendbe vonják össze az időzített kikapcsolást és az időzített bekapcsolási műveletet. A művelet sorrend egyetlen átmenetet tartalmazhat vagy egy kikapcsolást majd bekapcsolást, vagy fordítva először bekapcsolást majd kikapcsolást, mindezt 24 óras időszakon belül. (az időzítés átnyúlhat a következő napra)
- Az elsőként működésbe lépő időzítési funkció az lesz, amely a pillanatnyi pontos időhöz közelebb áll. A működés sorrendjét a távvezérlő kijelzőjén jelzi a nyíl (OFF → ON vagy OFF ← ON)
- A programozott időzítés használatára példa lehet, amikor automatikusan kívánják leállítani a légkondicionálót (kikapcsolási időzítés), miután aludni tértek, utána pedig el akarják indítani (bekapcsolási időzítés) automatikusan hajnalban, a felkelés előtt.

AZ ELALVÁSI IDŐZÍTÉS MŰKÖDÉSE (Éjszakai üzemmód)

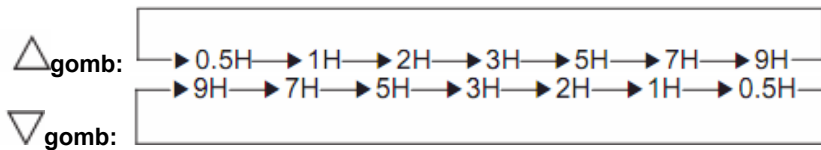
A többi időzítési funkciótól eltérően az elalvási időzítéssel azon időszak hosszát lehet beállítani, amely eltelte után a légkondicionáló működése leáll.

Az elalvási időzítés használata

A légkondicionáló működő vagy kikapcsolt állapotában nyomja meg az elalvás (SLEEP) gombot.

A beltéri egység működésjelző lámpája (zöld), és a időzítés-jelző lámpa (narancssárga) világítani kezd.

Állítsa be a kívánt kikapcsolási időtartamot az időbeállító gombokkal (5-ábra(31)). Addig állítsa be az időpontot, amíg a időzítés üzemmód kijelzője villog. (Ez a villogás kb. 5 másodpercig tart).



Kb. 5 másodperc elteltével a teljes korábbi kijelző újra megjelenik.

Az elalvási időzítés törlése

Használja a CANCEL gombot. (A légkondicionáló normál üzembe tér vissza.)

A légkondicionáló leállítása időzítés működése közben

Nyomja meg a START/STOP gombot.

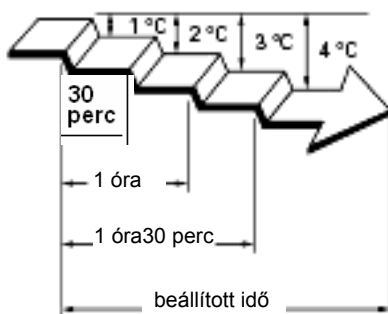
Néhány szó az elalvási időzítésről

Annak megelőzésére, hogy ne legyen túl meleg vagy túl hideg alvás közben, az elalvási időzítés funkciója automatikusan módosítja a termosztát beállítását, a beállított időponttal összhangban. Amikor a beállított idő eltelt, a légkondicionáló teljesen leáll.

Fűtés közben

Mikor az elalvási időzítés be van kapcsolva, a termosztát beállítása 30 percenként automatikusan 1°C-ot csökken. Amikor a termosztát beállítása összesen 4°C-t csökken, akkor ez a beállítás mindaddig így marad, míg a beállított időpontot el nem érte, ekkor a légkondicionáló automatikusan kikapcsol.

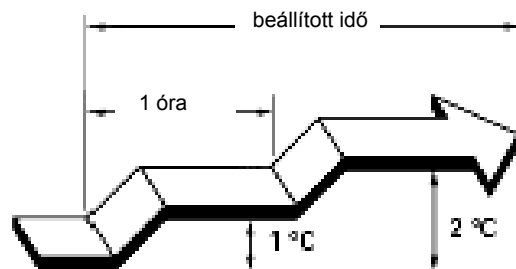
Elalvási időzítés beállítása:



Hűtés/szárítás üzemmódban

Amikor az elalvási időzítés be van kapcsolva, a termosztát beállítása automatikusan 1°C-kal nő 60 percenként. Mikor a termosztát beállítása összesen 2°C-t feljebb lép, akkor ez a beállítás mindaddig fennmarad, míg a beállított időpont be nem következik, ekkor a légkondicionáló automatikusan kikapcsol.

Az elalvási időzítés beállítása:



A LEVEGŐBEFÚVÁS IRÁNYÁNAK ÁLLÍTÁSA

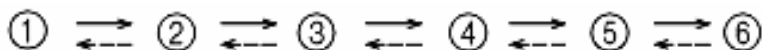
A légáramlás függőleges irányban a távvezérlő SET gombjával állítható.

A légáramlást vízszintes irányban (jobbra-balra) kézzel állíthatjuk a terelő zsaluk elmozdításával.

Függőleges légáramlási irány állítása

Nyomja meg a légáramlási irány állításának gombját (SET).

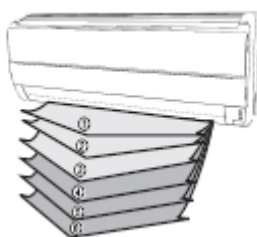
Mindannyiszor, ha a gombot megnyomja, a légáramlás iránya a következők szerint fog változni:



A légáramlási irány beállítási típusai:

① ② ③ : Hűtés/szárítás üzemmódban

④, ⑤, ⑥ : Fűtés üzemmódban



(A távvezérlő kijelzője nem változik a befúvási irány változtatásakor.)

- Használja a levegő irányának beállítását a fent bemutatott tartományokban.
- A függőleges légáramlási irány automatikusan áll be a bemutatott módon, a kiválasztott működési módnak megfelelően.
Hűtés/szárítás üzemmódban: ① vízszintes légáramlás
Fűtés üzemmódban: ⑥ lefelé irányuló légáramlás
- Automatikus üzemmódban az indítást követően 1 percre a légáramlás vízszintes lesz ①; a levegő áramlási irányát ilyenkor nem lehet állítani.
- Fűtési üzemmódban a légtelőről állás időlegesen pozícióba áll amikor a kifűjt levegő hőmérséklete alacsony azért, hogy elkerülje a huzathatást.



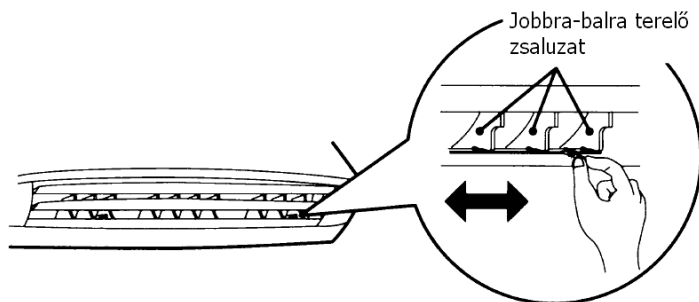
VIGYÁZAT!

A kifúvó nyílásba se az ujját, se tárgyakat ne dugjon be, mert a belső ventilátor nagy fordulatszámmal forog, és sérülést okozhat.

- Mindig a távvezérlő légáramlás irányának gombját használja a légtelőről függőleges irányának beállítására. Ha kézzel próbálja elmozdítani, ez üzemzavarhoz vezet; ilyenkor állítsa le a légkondicionálót, majd indítsa újra. A zsaluzatnak ismét helyesen kell működnie.
- Hűtés/szárítás üzemmódban ne állítsa hosszú ideig ④-⑥ közötti tartományba a függőleges irányú légtelőről lapátokat, mivel a kifúvó nyílás közelében nedvesség keletkezhet, és víz csepeghet ki a légkondicionálóból. Amennyiben Hűtés/szárítás üzemmódban a légbefúvás irányát ebbe a tartományba állította, akkor a berendezés 30 perc után automatikusan átállítja a ③-as pozícióba
- Amikor olyan helyiségben használja, ahol csecsemők, gyermekek, beteg vagy idős személyek tartózkodnak, a légáramlás irányát és a szoba hőmérsékletét gondosan meg kell fontolni a beállításakor.

A vízszintes légáramlási irány beállítása

A légáramlást vízszintes irányban (jobbra-balra) kézzel állíthatjuk a terelő zsaluk elmozdításával. (Gombok három helyen)



VIGYÁZAT!

A vízszintes légáramlási irány beállítása előtt mindenképpen le kell állítani a berendezést, és meg kell bizonyosodni arról, hogy az teljesen leállt.

AUTOMATA LÉGTERELÉS (SWING) ÜZEMMÓD

Indítsa el a légkondicionálót, mielőtt ezt a műveletet végrehajtja.

Az automata légterelés bekapcsolása

Nyomja meg az automata légterelés gombját (SWING) (5. ábra (26)).
A SWING ikon megjelenik a távirányítón. (6. ábra (38))
Ebben az üzemmódban a légterelő lapátok automatikusan le-fel terelik a levegőt.

Az automata légterelés leállítása

Ismét nyomja meg az automata légterelés gombját.
A SWING ikon eltűnik. A légáramlási irány visszatér a korábbi helyzetbe.

Néhány szó az automata légterelésről

- Az automata légterelés tartománya függ a üzemmódtól:
 - Hűtés ill. szárításkor ① - ③ közötti
 - Fűtéskor ③ - ⑥ közötti (az ASYG-14LECA esetében 4-6 között)
- Az automata légterelés időlegesen leállhat, ha a ventilátor megáll, vagy nagyon alacsony fordulaton működik.

KÉZI MŰKÖDTETÉS

Amennyiben elveszett a távvezérlő vagy más módon működésképtelenné vált, a berendezést a MANUAL. AUTO gomb segítségével is működtethetjük.

A berendezés működtetéséhez tartsa lenyomva 3 másodpercen túl de 10 másodpercen belül a MANUAL AUTO gombot (2. ábra (2)).

Ha le akarja állítani a működését, ismételten tartsa lenyomva 3 másodpercig a MANUAL AUTO gombot.

(a gomb a beltéri egység beszívórácsa alatt jobb oldalon található.)



VIGYÁZAT!

Nedves kézzel vagy hegyes tárggyal ne nyomja meg a MANUAL AUTO gombot, különben áramütés érheti, vagy üzemzavar következhet be.

- Amikor a légkondicionálót a MANUAL AUTO gombbal működteti, az ugyanúgy fog működni, mint amikor a távvezérlőn automatikus üzemmódot (AUTO) választja. (ld. 8. oldal).
- A ventilátor kiválasztott sebessége AUTO, a termosztát beállítása pedig 24°C lesz.

A MANUAL AUTO gomb 10 másodpercen túli nyomvatartásával a berendezés TEST üzembe kapcsol. Ne használja ezt a üzemmódot! A Test üzem a Start/Stop gomb megnyomásával, vagy a Manual AUTO gomb megnyomásával állítható le.

10°C MINIMUM HŐMÉRSÉKLET

Ezzel a funkcióval elkerülhető hogy a helyiség hőmérséklete hosszabb távollét esetén 10°C alá essen.

A funkció indítása

Nyomja meg a „10°C HEAT” gombot (5. ábra (15))
A z ECONOMY kijelző kigyullad.

A funkció megszakítása

Nyomja meg a START/STOP gombot .

Néhány szó a „10°C minimum hőmérséklet” funkcióról

- A fűtés nem indul el ha a hőmérséklet kellően magas
- 48 óra után a ventilátor sebesség automatikusan magas fokozatra kapcsol.
- A funkció működése közben csak a légterelés irány beállítás gomb használható

● Kijelzőlámpák

OPERATION

TIMER

ECONOMY

● : Ég

○ : Nem ég

„ECONOMY” Gazdaságos üzemmód

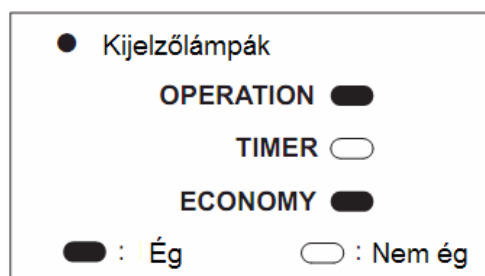
A funkció indítása előtt kapcsolja be a készüléket.

A funkció indítása

Nyomja meg az „ECONOMY” gombot (5. ábra (17))
Az ECONOMY kijelző (zöld) kigyullad a beltéri egységen.

A funkció megszakítása

Nyomja meg ismét az „ECONOMY” gombot (5. ábra (17))



Néhány szó a gazdaságos üzemmódról

- Gazdaságos üzemmód közben a készülék maximális teljesítménye megközelítően 70%-a a normál üzemmódnak hűtésben és fűtésben egyaránt.
- Amennyiben a gazdaságos üzemmódot hűtés közben használjuk a berendezés párátlanító teljesítménye növekedik.
- A gazdaságos üzemelés érdekében a beállított hőmérséklet értéke automatikusan változik a helyiség hőmérséklet figyelembevételével hűtéskor kicsit magasabb, míg fűtéskor kicsit alacsonyabb lesz mint a távirányítón beállított érték. Ezzel a klímaberendezés energiát tud megtakarítani.
- Amennyiben a hűtés vagy fűtés nem megfelelő ebben az üzemmódban, akkor válassza a normál üzemmódot.
- A berendezés leállítása után az újbóli bekapcsoláskor normál üzemmódban indul.
- AUTO üzemmódban a készülék automatikus üzemmód-választáskor nem választja a gazdaságos üzemmódot akkor sem, ha előzőleg abban működött.
- A „POWERFUL” üzemmód és az „ECONOMY” üzemmód nem használható együtt. Az utolsóként kiválasztott mód fog működni.

Alacsony kültéri-zajszintű üzemmód

Ezzel az üzemmóddal csökkenthető a kültéri egység zajszintje a külső ventilátor és a kompresszor maximális fordulatszámának csökkentésével.

A funkció indítása

Nyomja meg az „OUTDOOR UNIT LOW NOISE” gombot (5. ábra (18))
A „LOW NOISE” felirat megjelenik a távirányító kijelzőjén. (6. ábra (34))

A funkció megszakítása

Nyomja meg ismét az „OUTDOOR UNIT LOW NOISE” gombot

Néhány szó az Alacsony kültéri-zajszintű üzemmódról

- Az Alacsony kültéri-zajszintű üzemmód hűtés, fűtés és automatikus üzemmódban használható. (A ventilátor és a párátlanító üzemmódokkal nem használható együtt.)
- Az Alacsony kültéri-zajszintű üzemmód beállítás kikapcsolás esetén is megmarad, a távirányítón is ott marad a kijelzés.
- Amennyiben a külső ventilátor és a kompresszor fordulatszáma normál üzemmódban is elegendően alacsony, akkor az Alacsony kültéri-zajszintű üzemmód bekapcsolása nem csökkenti tovább a fordulatszámot.
- Az Alacsony kültéri-zajszintű üzemmód és a „POWERFUL” üzemmód nem használható együtt. Az utolsóként kiválasztott mód fog működni.

„POWERFUL” üzemmód

Ezt a funkciót használhatja a helyiség gyors lehűtéséhez vagy felfűtéséhez.

A funkció indítása előtt kapcsolja be a készüléket.

A funkció indítása

Nyomja meg a „POWERFUL” gombot (5. ábra (22))

A funkció megszakítása

Nyomja meg ismét a „POWERFUL” gombot

Néhány szó a „POWERFUL” üzemmódról

HŰTŐ és PÁRÁTLANÍTÓ üzemmódban:

A berendezés a maximális teljesítményét használva nagyon gyorsan egy lépésben lehűti a helyiséget a kívánt hőmérsékletérték közelébe.

- A „POWERFUL” üzemmód automatikusan kikapcsol, amikor a helyiség hőmérséklete elérte a beállítottat., vagy 20 perc eltelt az üzemmód indítása óta. Azonban az üzemmód indítása után bizonyos ideig mindenképpen működésben marad .

FŰTŐ üzemmódban:

A berendezés a maximális teljesítményét használva nagyon gyorsan egy lépésben felmelegíti a helyiséget a kívánt hőmérsékletérték közelébe.

- A „POWERFUL” üzemmód automatikusan kikapcsol, amikor a helyiség hőmérséklete elérte a beállítottat., vagy 20 perc eltelt az üzemmód indítása óta. Azonban az üzemmód indítása után bizonyos ideig mindenképpen működésben marad.
- A légsebesség és a légbefúvás iránya automatikusan áll be a megfelelő pozícióba. A légbefúvás iránya utólag változtatható.
- A „POWERFUL” üzemmód és az „ECONOMY” üzemmód nem használható együtt. Az utolsóként kiválasztott mód fog működni.
- A „POWERFUL” üzemmód és az Alacsony kültéri zajszint üzemmód nem használható együtt. Az utolsóként kiválasztott mód fog működni.

TISZTÍTÁS ÉS ÁPOLÁS



VIGYÁZATI!

- A légkondicionálót tisztítása előtt feltétlenül kapcsolja ki és válassza le a hálózati feszültségről.
- Kapcsolja le a kisautomatát.
- Ügyeljen arra, hogy a beszívórács biztonságosan legyen felszerelve.
- A légszűrő ki- és visszaszerelésekor ne érintse meg a hőcserélőt, mivel megsértheti a kezét.

A beltéri egység és a távvezérlő tisztítása

Száraz ronggyal töröljük le a beltéri egységet és a távvezérlőt. Ha a beltéri egység nagyon szennyezett, akkor hideg vízzel nedvesített ronggyal töröljük át. A távvezérlő egységet soha ne töröljük le nedves ronggyal. A berendezés tisztításához tilos vegyi anyaggal kezelt törölkendőt használni.

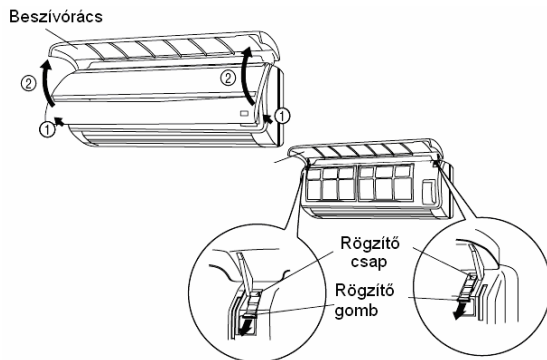
A tisztításhoz tilos benzint, oldószereket, súrolóport, illetve hasonló szereket használni. Ezek hatására a műanyag felület megrepedhet, deformálódhat.

A kültéri egység tisztítását és karbantartását minimum évente 2 alkalommal szakszerviznek kell elvégeznie!

A beszívó rács tisztítása

1. Vegye le a beszívó rácsot.

- (1) Helyezze rá az ujjait a beszívórács két oldalának aljára, és húzza előre felé; amikor úgy érzi hogy a rács megakad az emelést felfelé.
- (2) Emelje fel teljes egészében a beszívó rácsot vízszintes helyzetig.
- (3) Ezután húzza lefelé a két rögzítő gombot (szürke), majd vegye le a beszívórácsot.

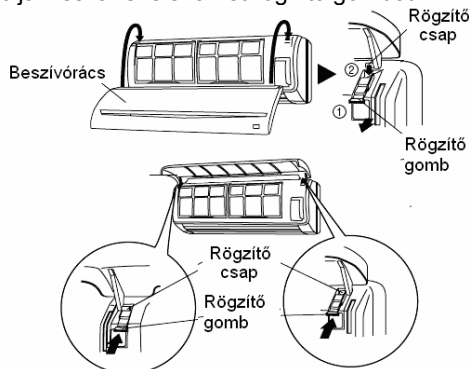


2. Tisztítsa meg vízzel.

Távolítsa el a port porszívóval; mossa le a rácsot meleg vízzel, majd törölje le tiszta, puha ronggyal.

3. Helyezze vissza a beszívó rácsot.

- (1) Vízszintesen tartva a beszívó rácsot, helyezze be a két felső rögzítő csapot a helyére.
- (2) Tolja vissza felfelé a két rögzítő gombot.



A légszűrő tisztítása

1. Nyissa ki a beszívó rácsot, és vegye ki a légszűrőt.

Emelje fel a légszűrő fogantyúját, akassza ki a két alsó fület, és húzza ki lefelé a szűrőket.

A légszűrő fogantyúja



2. Távolítsa el a port porszívóval vagy lemosással. Mosás után alaposan szárítsa meg.

3. Tegye vissza a légszűrőt, és zárja le a beszívó rácsot.

- (1) Helyezze vissza a légszűrőt, tolja fel teljesen és akassza be a két rögzítő fület.
- 2) Zárja le a beszívó rácsot



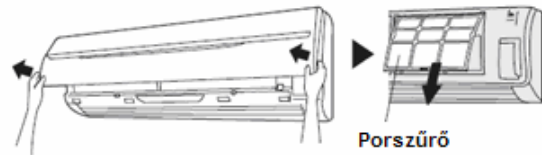
(az ábra beszívó rács nélkül mutatja a berendezést.)

- A port a légszűrőkről porszívóval, vagy enyhe mosószeres vízzel lehet eltávolítani. Ha megmosta a szűrőt, feltétlenül szárítsa meg alaposan árnyékos helyen, mielőtt visszaszerelné.
- Amennyiben a por felgyűlik a légszűrőn, a légáramlás csökkenni fog, romlik a berendezés hatékonysága és megnövekedik a zaj.
- Normál használatnál a légszűrőket kéthetente kell tisztítani.

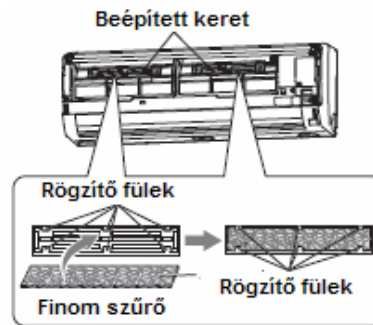
A légtisztító finom szűrők felszerelése

(A légtisztító szűrő nem minden típus standard tartozéka!)

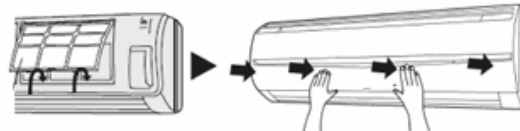
1. Nyissa fel a beszívó rácsot, és vegye ki a porszűrőket



2. Helyezze be a légtisztító szűrőket a beépített keretbe az ábra szerint..



3. Helyezze vissza a két porszűrőt és zárja be a beszívó rácsot.



Tudnivalók a légtisztító szűrőkről

- „Apple-catechin” légtisztító szűrő (UTR –FA-16):
A helyiség méretétől és a légkondicionáló használati feltételeitől függően a szűrő élettartama kb. 3 hónap. Elszennyeződés esetén cserélni kell. (Mindig dobja ki a használt légtisztító szűrőt, soha ne használja fel őket újra) .
- Negatív ion szagtalanító szűrő(UTR-FA-16-2):
Ez egy speciális „hosszú élettartamú” légtisztító szűrő. Normál körülmények között csak 3 évente kell cserélni. Az ionszagtalanító szűrőt tisztítsa háromhavonta az alábbiak szerint:
 - Öblítse le bő forró vízzel, amíg a szűrő teljesen át nem nedvesedik.
 - Áztassa híg semleges mosószeres vízben, ne nyomkodja és ne dörzsölje a szűrőt.
 - Öblítse ki bő folyó vízben
 - Szárítsa meg alaposan árnyékos helyen
- A légtisztító szűrők tárolása esetén kerülje a meleg és párás helyeket, és a szűrőket a csomagolás felnyitása után a lehető leghamarabb használja fel. (a légtisztító hatás csökken, ha a szűrőket nyitott csomagban őrzi.)

Szűrő tisztítási igény kijelzése (csak opcionális beállítás)

A funkció használatához konzultáljon a készülék üzembe helyezőjével. Amennyiben a funkció aktív , a berendezés jelzi a porszűrő tisztításának esedékességét. (Az ECONOMY kijelző villog)
Tisztítás után tartsa lenyomva kevesebb mint 2 másodpercig a MANUAL AUTO gombot (2. ábra (2))a beltéri egységen a kijelzés törléséhez.



Általános tudnivalók

- Hosszabb idejű használat után a berendezésen belül is por gyűlhet össze, mely lerontja a teljesítményt. Ezért rendszeresen ellenőriztesse berendezését a saját tisztítási és ápolási műveleteken kívül is szakszervízzel. A rendszeres karbantartás egyben garanciális feltétel is.
- Ügyeljen rá , hogy a berendezés belsejébe ne kerüljön folyadék.
- Amikor egy hónapig vagy még tovább lezárja a berendezést, először szárítsa ki alaposan ventilátor üzemmódban, kb. fél napig, hogy a belső alkatrészek alaposan megszáradhassanak.

HIBAKERESÉS



VIGYÁZAT!

Üzemzavar (égett szag stb.) esetén azonnal állítsa le a működést, kapcsolja le a kismegszakítót, és hívja ki a meghatalmazott szerviz személyzetét. Ha csak a berendezés hálózati kapcsolóját kapcsolja ki, ezzel nem választja le teljesen a berendezést a hálózatról. Feltétlenül kapcsolja le a kismegszakítót, vagy pedig húzza ki a hálózati csatlakozó dugóját, ha teljesen el akarja választani a hálózattól.

Mielőtt a szervizt kihívná, végezze el az alábbi vizsgálatokat:

	TÜNET	PROBLÉMA	Hivatk. oldal
NORMÁL MŰKÖDÉS	Nem működik azonnal	<ul style="list-style-type: none"> Ha a berendezést leállítják, majd azonnal újraindítják, a kompresszor kb. 3 percig nem működik azért, hogy elkerülje a biztosító kiolvadását. Amikor a kismegszakítót kapcsolják le vagy fel, vagy pedig a hálózati dugót húzzák ki vagy dugják vissza, a védőáramkör kb. 3 másodpercig megakadályozza, hogy a berendezés ilyenkor működjön. 	–
	Zaj hallatszik	<ul style="list-style-type: none"> Üzem közben, és közvetlenül a berendezés leállítása után esetleg a légkondicionáló csövezéséből vízáramlás zaja hallatszik. Ez különösen jól hallható 2-3 perccel az elindítás után (a hűtőközeg áramlásának hangja). Üzem közben halk, kattogó hang hallatszik. Ez az előlap hőmérsékletváltozás miatti tágulásának vagy összehúzódásának eredménye. 	–
		<ul style="list-style-type: none"> Fűtés üzemmód közben esetenként sziszegő zaj hallható. Ezt az automatikus leolvasztási művelet adja 	18
	Szagok	<ul style="list-style-type: none"> A beltéri egység bizonyos szagokat bocsáthat ki. Ez a helyiség szaga lehet (bútorok, dohányfüst stb.), amelyet beszívott a légkondicionáló. 	
	Gózt vagy párárt bocsát ki a berendezés	<ul style="list-style-type: none"> Fűtési vagy szárítási üzem közben halvány pára szállhat fel a beltéri egységből. Ez annak eredménye, hogy a légkondicionálóból kifújó levegő hirtelen hűti le a szobát. Ez kondenzációval és ködképződéssel jár. 	–
		<ul style="list-style-type: none"> Fűtési üzemben a kültéri egység ventilátora leállhat, és esetleg pára száll fel a berendezésből. Ez az automatikus leolvasztási művelet eredménye. 	18
	A légáramlás gyenge, vagy leáll	<ul style="list-style-type: none"> Amikor a fűtési üzem elindul, a ventilátor sebessége átmenetileg igen alacsony, így engedi meg, hogy a belső alkatrészek felmelegedjenek. *Fűtés üzem közben, amikor a szoba hőmérséklete a termosztáton beállított érték fölé nő, a kültéri egység leáll, és a beltéri egység ventilátora igen alacsony fordulatszámon fog működni. Ha tovább akarja fűteni a helyiséget, állítsa magasabbra a hőmérsékletet a termosztáton. 	–
		<ul style="list-style-type: none"> Fűtés üzem közben a berendezés átmenetileg leáll (kb. 7-15 percig), amikor az automatikus leolvasztás működésbe lép. Automatikus leolvasztás közben a működésjelző lámpa villogni kezd. 	18
		<ul style="list-style-type: none"> Szárítási művelet közben, vagy amikor a berendezés figyel a szoba hőmérsékletét, a ventilátor igen lassú fordulatszámon működhet. 	8
		<ul style="list-style-type: none"> Az automatikus üzemmód figyelő állásában a ventilátor igen alacsony fordulatszámmal forog 	8
<ul style="list-style-type: none"> Amennyiben a legkisebb ventilátor fordulatszámot választja, a készülék légszállítása és teljesítménye erősen lecsökken. 		18	
Víz lép ki a kültéri egységből	<ul style="list-style-type: none"> Fűtés üzemmódban víz keletkezhet a kültéri egységben az automatikus leolvasztási művelet következtében. 	18	

	TÜNET	ELLENŐRIZENDŐ KÉRDÉSEK	Hivatk. oldal
ELLE-NŐRIZZE ISMÉT	Egyáltalán nem működik	<ul style="list-style-type: none"> Volt-e hálózat kimaradás? Kiolvad-e a biztosító, vagy lekapcsolt-e a kisautomata? Működik-e a időzítés? 	- 9
	Rossz hűtési (vagy fűtési) teljesítmény	<ul style="list-style-type: none"> Elszennyeződött-e a légszűrő? Eltömődött-e a légkondicionáló beszívó rácsa vagy kifúvó nyílása? Helyesen állították-e be a szoba hőmérsékletét (a termosztátot)? Nincs-e nyitva ajtó vagy ablak? Hűtés üzemmód esetén van-e olyan ablak, amely napfényt enged be? (Húzza be e függönyöket) Hűtés üzemmódban van-e fűtőberendezés vagy számítógép a szobában, vagy esetleg nem tartózkodnak-e túl sokan ott? Nincs-e a SUPER QUIET ventilátor fokozat bekapcsolva? Nincs-e az ECONOMY funkció bekapcsolva? 	-
	A berendezés nem a távvezérlő beállításának megfelelően működik	<ul style="list-style-type: none"> Lemerültek-e a távvezérlő elemei? Helyesen vannak-e berakva a távvezérlő elemei? 	6

Amennyiben a fenti ellenőrzések végrehajtása után a probléma továbbra is fennáll, vagy ha égett szag érezhető, illetve ha a beltéri egység OPERATION és TIMER jelzőlámpája villog, ill. az ECONOMY kijelző gyorsan villog, akkor azonnal kapcsolja ki a berendezést, válassza le a tápfeszültségről, és hívja ki a meghatalmazott szerviz személyzetét.

TIPPEK AZ ÜZEMELTETÉSHEZ

Működés és teljesítmény

Fűtési teljesítmény

- Ez a légkondicionáló a hőszivattyú elvén működik, hőt nyel el a kültéri levegőből, és ezt a hőt továbbítja a belső térbe. Ennek az a következménye, hogy a működési teljesítmény csökken, ha a kültéri levegő hőmérséklete csökken. Ha úgy érzi, hogy nem kap elegendő fűtési teljesítményt, azt ajánljuk, hogy a légkondicionálót valamilyen másfajta fűtőberendezéssel együtt használja.
- A hőszivattyús légkondicionáló úgy melegíti fel az egész szobát, hogy keringeti benne a levegőt. Emiatt némi időre van szükség a légkondicionáló elindítása után, hogy az egész szobában meleg legyen.

Amikor a beltéri és kültéri hőmérséklet is magas

Ha mind a beltéri, mind a kültéri hőmérséklet magas, fűtési üzemmódban, a kültéri egység ventilátora időnként leállhat.

Mikroszámítógépes vezérlésű automatikus leolvasztás

- Amikor a kültéri levegő hőmérséklete alacsony és páratartalma magas, és fűtési üzemmódot használnak, zúzmara képződhet a kültéri egységben, mely csökkentheti a működési teljesítményt. Az ilyen fajta teljesítménycsökkenés megakadályozása érdekében a berendezés rendelkezik egy mikroszámítógép vezérlésű automatikus leolvasztási funkcióval. Amennyiben kialakul a zúzmara, a légkondicionáló átmenetileg leáll, és a leolvasztó kör rövid ideig (kb. 7-15 perc) működni kezd. Automatikus leolvasztás közben a működésjelző (zöld) lámpa villog.
- A fűtési üzem leállása után, ha a hőcserélő jeges akkor automatikusan elindul a leolvasztási funkció. Ilyenkor a kültéri egység automatikusan leáll néhány percnyi működés után.

Automatikus újraindítás

Hálózat kimaradásakor

- Amennyiben a légkondicionáló tápfeszültségét hálózat kimaradás szakítaná meg, a berendezés automatikusan az előzőleg kiválasztott üzemmódban fog újraindulni, amikor a feszültség helyreáll.
- Amennyiben hálózat kimaradás következne be időzítés közben, akkor a időzítés számlálója alapállásba áll, és a berendezés az új időzítési beállítással kezdi el a működést (vagy áll le). Ebben az esetben a időzítés jelzőlámpája (narancssárga) villogni kezd (ld. 5. oldal).
- Ha egyéb elektromos háztartási eszközöket (villanyborotva stb.), vagy pedig vezeték nélküli rádióadót használnak a közelben, ennek hatására üzemzavar keletkezhet a légkondicionálónál. Ilyenkor rövid időre ki kell kapcsolni a hálózati feszültséget, ismét be kell kapcsolni, majd a távvezérlő egységgel kell folytatni a berendezés működtetését.

Megengedhető üzemeltetési körülmények

	Hűtési üzemmód	Fűtési üzemmód	Párátlanító üzemmód
Külső hőmérséklet	-10 ~ +43°C	-15 ~ +24°C	-10 ~ +43°C
Belső hőmérséklet	+18 ~ +32°C	max +30°C	+18 ~ +32°C

- Amennyiben a légkondicionálót a fent felsoroltaknál magasabb hőmérsékletre használják, a beépített védő-áramkör kikapcsolhatja a működését a belső körök tönkremenetelének megakadályozása érdekében. Hűtés és szárítás üzemmódban pedig, ha a berendezést a fent felsoroltaknál alacsonyabb hőmérsékleten használják, a hőcserélő lefagyhat, mely a készülék tönkremenetelét is okozhatja..
- Ne használja ezt a berendezést más célra, csak hűtésre, fűtésre, páramentesítésre, vagy a szobai levegő keringetésére normál lakásokban.
- Ha a berendezést magas páratartalom mellett hosszabb ideig használja, lecsapódás alakulhat ki a beltéri egység felületén, és a víz az alatta levő tárgyakra csepeghet. (Magas páratartalomnak számít a 80%-os vagy előlötti érték).

Amennyiben a berendezést előreláthatóan hosszabb ideig nem fogja használni:

A klímaberendezés mindig fogyaszt 15-35 watt áramot, még akkor is, ha nem működik.

Ha hosszú ideig nem fogja használni a klímaberendezést (például tavasszal vagy ősszel), akkor tegye a következőket:

1. Működtesse a készüléket ventilátor üzemmódban 2-3 órán keresztül, hogy a berendezés belseje kiszáradjon.
2. Állítsa le a berendezést és áramtalanítsa.
3. Távolítsa el az elemeket a távvezérlőből

Üzembe helyezés előtt ellenőrizze a következőket:

- Ellenőrizze, hogy a légterelő lemezek szabadon mozoghatnak-e.
- Ellenőrizze, hogy a légszűrő a helyén van-e!
- Ellenőrizze, hogy a kültéri egység légbeszívó és légkífúvó nyílása ne legyen eltömődve, letakarva.

FIGYELEM!

A készülék karbantartását a Garancia jegyben előírt sűrűségben, de minimum évente kétszer szakszerviznek kell elvégeznie, és a garanciajegyen feltüntetnie!

A karbantartás hiánya a garancia megszűnésével jár!



A gyártó fenntartja a konstrukció és a felszereltség megváltoztatásának jogát.
A leírásban szereplő ábrák tájékoztató jellegűek, a konkrét kialakítás ezektől eltérő lehet.