

**Mielőtt használatba venné a légkondicionálót, kérjük
figyelmesen olvassa el azt az útmutatót**

SPLIT - INVERTER TÍPUSÚ SZOBAI LÉGKONDITIONÁLÓ

Olvassa el ezt az útmutatót

Az útmutatóban hasznos tanácsokat talál a kezelésre és karbantartásra vonatkozóan. Egy kis odafigyeléssel sok időt és pénzt takaríthat meg a készülék használata során. Sok gyakori kérdésre is válasz talál a hibakeresés fejezetben. Ha a hibakeresés fejezetet figyelmesen elolvassa, lehet hogy probléma esetén nem kell szerelőt hívnia.

TARTALOMJEGYZÉK

Hulladék kezelés

Hulladék kezelés.....2

Biztonsági előírások

Vigyázat3

Figyelem4

Kezelési útmutató

A főbb részek nevei5

Speciális funkciók.....6

Működési hőmérséklet tartományok, kézi vezérlés.....7

Légáram irányának beállítása.....8

Hogyan működik a légkondicionáló9

Karbantartás, ápolás

Karbantartás, ápolás.....10

Tanácsok a helyes használathoz

Tanácsok a helyes használathoz12

HIBAKERESÉS

Hibakeresés.....14



FIGYELEM

- A készülék felszereléséhez hívjon egy, a cégünkkel szerződésben álló szerelőt
- A javításhoz szintén hívjon egy, a cégünkkel szerződött szerelőt.
- A légkondicionálót kisgyermek, illetve cselekvőképességükben korlátozott személyek csak felügyelet mellett kezelhetik.
- Kisgyermeknél ügyeljen arra, hogy ne játsszanak a légkondicionálóval.
- Ha a hálózati kábelt ki kell cserélni, hívjon egy erre kiképzett szakembert.
- A telepítést bízza egy, a cégünkkel szerződött szerelőre.

Hulladék kezelés

Ha ezt a légkondicionálót az Európai Unión belül használja, a következőket tartsa be:

HULLADÉK: Ne válogatás nélkül, háztartási hulladékként dobja ki a csomagoló anyagot. Válogassa szét a műanyag és papír hulladékot és szelektív gyűjtőbe tegye.

A csomagolóanyagok és elektronikai hulladékok háztartási szemétként történő kidobása tilos.

Az elektronikai hulladék kezelésének módja:



- A) Az elektronikai hulladékot vigye a megfelelő gyűjtőhelyre vagy hulladékudvarba. Ezeken a helyeken térítésmentesen beveszik.
- B) Ha egy egy azonos funkciójú új készüléket vásárol, az új készülék eladója térítésmentesen visszaveszi a selejtes régi berendezést.
- C) A gyártó, vagy importőr is térítésmentesen visszafogadja a leszerelt használhatatlan berendezést.
- D) Mivel a selejtes készülékek is tartalmaznak értékes újrahasznosítható anyagokat, fémhulladék gyűjtők is foglalkoznak ezen anyagok begyűjtésével.

Ezen berendezéseknek a természetbe történő kidobása súlyos környezet károsítást okozhat azáltal, hogy a bennük levő veszélyes anyagok a talajba szivároghatva, bekerülhetnek a táplálékláncba.





Biztonsági előírások

A felhasználó, vagy más személy sérülésének elkerülésére a következőket tartsa be:
Az alábbiak figyelmen kívül hagyása anyagi kárt, személyi sérülés vagy halált okozhat.
A veszélyeket súlyosságuk szerint osztályozzuk.

 VIGYÁZAT	Ez a jelzés halálos vagy súlyos sérülés veszélyét jelzi.
 FIGYELEM	Ez a jelzés sérülés vagy anyagi kár veszélyét jelzi.

■ A szimbólumok magyarázata az alábbi táblázatban található.

	Soha ne tegye ezt.
	Fontos, hogy kövesse az utasítást.

VIGYÁZAT

<p>⓪ Csatlakoztassa megfelelően a hálózati kábelt.</p> <ul style="list-style-type: none"> ● Ellenkező esetben áramütést vagy tüzet okozhat. A rossz csatlakozás miatt hő keletkezik. 	<p>⓪ Ne kapcsolja ki/ be a készüléket a hálózati kábel kihúzásával/ bedugásával.</p> <ul style="list-style-type: none"> ● Áramütést vagy tüzet okozhat. 	<p>⓪ Csak sérülésmentes, szabványos kábelt használjon.</p> <ul style="list-style-type: none"> ● Áramütést vagy tüzet okozhat.
<p>⓪ Ne hosszabítsa meg a hálózati kábelt, ne használjon elosztót</p> <ul style="list-style-type: none"> ● Áramütést vagy tüzet okozhat. 	<p>⓪ Ne érjen a légkondicionálóhoz nedves kézzel</p> <ul style="list-style-type: none"> ● Áramütést okozhat 	<p>⓪ Ne irányítsa a hideg légáramot közvetlenül személyekre.</p> <ul style="list-style-type: none"> ● Súlyos megűlést okozhat.
<p>⓪ Mindig megfelelően földelje a légkondicionálót.</p> <ul style="list-style-type: none"> ● Áramütést okozhat. 	<p>⓪ Ne hagyja, hogy víz kerüljön a berendezésbe .</p> <ul style="list-style-type: none"> ● Meghibásodhat, és áramütés veszélye áll fenn. 	<p>⓪ Külön kismegszakítót és hálózati aljzatot használjon a légkondicionálóhoz.</p> <ul style="list-style-type: none"> ● Ellenkező esetben áramütést szenvedhet, tűz keletkezhet.
<p>⓪ Áramtalanítsa a készüléket, ha füst, vagy kellemetlen szag áramlik belőle.</p> <ul style="list-style-type: none"> ● Áramütést okozhat, tűz keletkezhet. 	<p>⓪ Ne igya meg a kondenzvizet, ami a készülékből csepeg.</p> <ul style="list-style-type: none"> ● A víz szennyezett, megbetegedhet tőle. 	<p>⓪ Működés közben ne nyissa fel az előlapot.</p> <ul style="list-style-type: none"> ● Áramütést okozhat.
<p>⓪ Helyesen méretezett biztosítékot használjon.</p> <ul style="list-style-type: none"> ● Áramütést okozhat. 	<p>⓪ A hálózati kábelt ne vezesse hőforrás közvetlen közelében.</p> <ul style="list-style-type: none"> ● Áramütést okozhat. 	<p>⓪ Ne vezesse a hálózati kábelt tűz vagy robbanásveszélyes anyagok közelében</p> <ul style="list-style-type: none"> ● Robbanást, tüzet okozhat
<p>⓪ Gázszivárgás esetén jól szellőztessen ki és csak utána kapcsolja be a légkondicionálót</p> <ul style="list-style-type: none"> ● Ellenkező esetben felrobbanhat. 	<p>⓪ Ne szerelje szét és ne módosítsa a berendezést</p> <ul style="list-style-type: none"> ● Meghibásodást és áramütést okozhat. 	

Biztonsági előírások

FIGYELEM

⊘ Ha a szűrő nincs a helyén, ne érintse meg a készülék fém részeit.

- Elvághatja a kezét

⊘ Ne tisztítsa a légkondicionálót vízzel

- A víz rontja a szigetelés és emiatt áramütést szenvedhet.

Ⓛ Jól szelőztesse ki a helyiséget ha gázsütőt stb. használ azonos légtérben.

- Oxigén hiány keletkezhet.

Ⓛ A légkondicionáló tisztítása előtt kacsolja le a kismegszakítót

- Csak áramtalanított állapotban tisztítsa a légkondicionálót. Ellenkező esetben áramütést szenvedhet.

⊘ Növényeket, állatokat ne helyezzen közvetlenül a hideg légáramba

- Az állat megbetegedhet, a növény elszáradhat.

⊘ Ez egy szobai légkondicionáló.

- Ne használja precíziós eszközök, ételek, növények állatok, művészeti alkotások hűtésére, állagmegóvására. Anyagi károkat szenvedhet.

Ⓛ Vihar esetén kapcsolja ki légkondicionálót.

- A készülék meghibásodhat.

⊘ Ne gátolja a kültéri és a beltéri egység légcseréjét.

- Balesetet, vagy a készülék meghibásodását okozhatja.

Ⓛ Ha a készüléket sokáig nem használja, kapcsolja ki.

- Ellenkező esetben tűz, vagy készülékhiba keletkezhet.

⊘ A tisztításhoz ne használjon oldószert, vagy súrolószert. puha ruhával végezze a tisztítást.

- A műanyagok elszíneződhetnek deformálódhatnak, megkarcolódhatnak.

Ⓛ Biztosítsa, hogy a kültéri egység tartókonozlja ne sérüljön meg, ne oxidálódjon hosszabb használat után sem.

- Ellenkező esetben a kültéri egység leeshet és sérülést vagy anyagi kárt okozhat.

Ⓛ Mindig biztosan rögzítse a szűrőt. Tisztítsa kéthetente

- A szűrő nélküli üzemelés károsítja a légkondicionálót.

⊘ Ne helyezzen nehéz tárgyat a hálózati kábelre, és ne nyomja össze a kábelt.

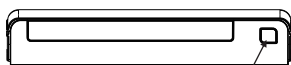
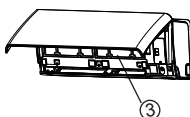
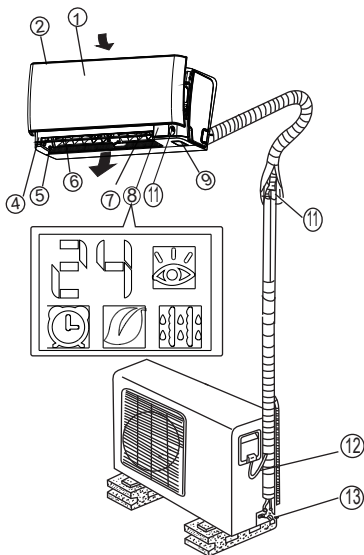
- Áramütést vagy tüzet okozhat.

Ⓛ Kicsomagolás közben ügyeljen arra, hogy az éles fém részek ne okozzanak sérülést.

Ⓛ Ha víz kerül a készülékbe, áramtalanítsa és hívjon egy, a cégünkkel szerződött szerelőt.

HASZNÁLATI ÚTMUTATÓ

A főbb részek nevei



Kézi vezérlés gomb és infra vevő
(a beltéri egység alján)

Beltéri egység

1. Előlap
2. Lég beszívás
3. Légszűrő
4. Lég kifúvás
5. Vízszintes légáram zsaluja
6. Vízszintes légáram zsaluja (belül)
7. Függőleges légáram zsaluja (belül)
8. Kijelző panel
9. Kézi vezérlés gomb és infravörös vevő
10. Intelligens szem detektor (néhány modellnél)

Kültéri egység

11. Összekötő cső
12. Összekötő kábel
13. Szerviz szelep

MEGJEGYZÉS:

Az útmutatóban szereplő képek csak magyarázatként szerepelnek. Az Ön által vásárolt légkondicionáló ettől némileg eltérhet.

Kijelző panel



Hőmérséklet kijelző.

Az aktuálisan beállított hőmérsékletet jelzi ki a légkondicionáló bekapcsolt állapotában. Kijelzi a hibakódokat. Ventilátor üzemmódban az aktuális szoba hőmérséklet látható.



INTELLIGENT EYE (intelligens szem)
(Opcionális)

Akkor látható amikor az intelligens szem funkció aktív kivétel a leolvasztás ideje alatt. Ez az ikon azt jelzi, hogy ember jelenlétét érzékelte a készülék.



TIMER (időzítés) kijelző:

Akkor világít, ha Ön időzítést állított be.



Ion kijelző (opcionális)

Akkor világít, amikor a plazma légtisztító bekapcsolt állapotban van.



DEFROST (leolvasztás) kijelző

(Csak hűtő-fűtő modelleknél). Ez a kijelző világít, amikor fűtés üzemmódban a légkondicionáló automatikusan olvassza a kültéri egységről a jeget, vagy amikor a meleg indítás funkció aktív.

Különleges funkciók

Hűtőközeg szivárgás detektor

Az új technológiának köszönhetően **EC** jelzés látható ha hűtőközeg szivárgást érzékelt a rendszer.

Zsalu memória (opcionális)

Egy bizonyos sávon belül megjegyzi a vízszintes zsalu nyitási szögét. Ha ezen a sávon kívül volt a nyitási szög, a sávon belüli legközelebbi értéket memorizálja. Az alábbi esetekben a gyári érték áll be: 1. A **TURBO** vagy **kézi vezérlés** gomb megnyomásakor, 2. A hálózati feszültség megszűnése, majd helyreállása után. Erősen ajánljuk hogy a zsalu nyitási szögét minél nagyobbra állítsa. Túl kicsi nyitási szög azt eredményezheti, hogy a szalun kondenzvíz cseppek jelennek meg, melyek lecseppenhetnek az alatta levő tárgyakra.

SELF CLEAN (öntisztítás) (opcionális)

- Ha hűtés üzemmódból távszabályzóval kikapcsoljuk a készüléket miközben ez a funkció aktív, a légkondicionáló leszárítja a hőcserélőt ezért baktériumok nem tudnak megtelepedni rajta.
- Működése: kikapcsolás után => ventilátor üzemmód alacsony sebességgel => fűtés => kikapcsol. Csak hűtő modelleknél: kikapcsolás után => ventilátor üzemmód alacsony sebességgel => kikapcsol.

MEGJ:

- Ez a funkció csak hűtés és párátlanítás üzemmódban érhető el. Ezt a funkciót
- akkor érdemes használni, ha a előtte légkondicionáló legalább 30 percig hűtés üzemmódban működött. Ha ezt a funkciót bekapcsolja, az Ön álta előzőleg beprogramozott időzítések törölődnek.
- Ha az öntisztítás funkció aktív és megnyomja a **SELF CLEAN** gombot, a légkondicionáló automatikusan kikapcsol.

CLEAN AIR (tisztá levegő) gomb.

Ha ezt a funkciót aktiválja, az ionozátor működésbe lép és az általa generált anionokkal telíti a szoba levegőjét, ami friss természetes és tiszta levegőt biztosít.

8°C Heating (fagymentesítés)(opcionális)

Fűtés üzemmódban a helyiség hőmérsékletét 8 °C-ra állítja ezzel télen megakadályozza a vízvezetékek elfagyását.

FOLLOW ME (Kövess) funkció (opcionális)

A távszabályzó egy kihelyezett termosztátként működik és az általa adott információ alapján szabályozza a szoba hőmérsékletét.

A kövess üzemmód bekapcsolásához nyomja meg a FOLLOW ME gombot.

A távszabályzó 3 percenként jelenti a hőmérséklet értéket a beltéri egységnek.

Ez addig tart, amíg újra megnyomja a FOLLOW ME gombot.

A beltéri egység egy sípolással jelzi, ha 7 percig nem érkezett hőmérséklet jel a távszabályzótól. Ilyenkor a kövess funkció automatikusan kikapcsol.

INTELLIGENT EYE (intelligens szem)

Egy infravörös érzékelő segítségével érzékeli hogy emberek tartózkodnak a helyiségben. Ha a légkondicionáló 30 percig nem érzékeli ember jelenlétét, készenléti állapotba kapcsol energia takarékosági okokból.

Ha újra ember jelenlétét érzékeli, ismét bekapcsol.

HASZNÁLATI ÚTMUTATÓ

Megjegyzés: Ez az útmutató nem ismerteti a távszabályzó kezelését.

<<Távszabályzó kezelési útmutató>> külön füzetben található a beltéri egység dobozában.

Működési hőmérséklet

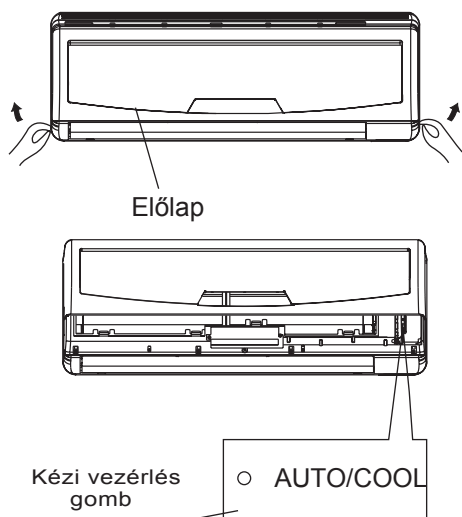
	Hűtés üzemmód	Fűtés üzemmód	Párátlanítás
Szoba hőmérséklet	>17°C	<30°C	>10°C
Külső hőmérséklet	0°C-50°C	-15°C-30°C	0°C-50°C
	(-15 °C 50 °C:Csak olyan modelleknél amelyek erre fel vannak készítve)		

Figyelem:

1. Ha a légkondicionáló a fent leírt hőmérséklet tartományokon kívül üzemel, biztonsági áramkörök, aktiválódnak és rendellenes működés fordulhat elő.
2. Ha a szoba levegő páratartalma magasabb mint 80%. a beltéri egység burkolatán kondenzvíz keletkezhet. Ilyenkor nyissa ki a zsalukat, hogy a légáramlat akadálytalan legyen, állítsa maximálisra a ventilátor sebességét. Ne feledje becsukni a nyílászárókat.
3. **Javaslat:** Ha a kültéri hőmérséklet 0°C alatt van, a hálózati feszültséget ne kapcsolja le.

Kézi vezérlés

A kézi vezérlést akkor használjuk, ha a távszabályzó üzemképtelen, vagy nem érhető el.



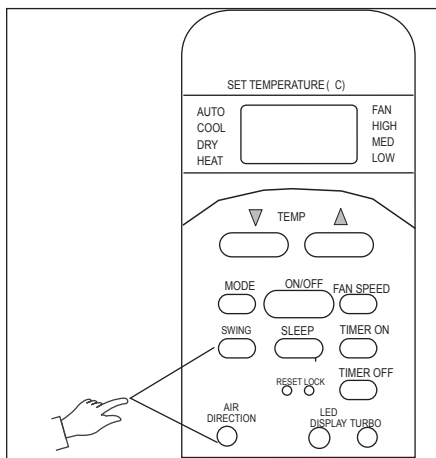
- ① Nyissa ki és óvatosan hajtsa fel az előlapot amíg a reteszelés jelző kattanást meghallja.
- ② Nyomja meg a gombot. Az AUTO kijelzés világít ilyenkor AUTOMATA üzemben indul a készülék (a beállított hőmérséklet 24°C.
- ③ Óvatosan csukja le az előlapot az eredeti állapotába.

FIGYELEM:

- A gomb többszöri megnyomásakor az üzemmód az alábbiak szerint változik:
AUTO => COOL=> hosszan nyomva OFF.

HASZNÁLATI ÚTMUTATÓ

Légbefúvás irányának beállítása

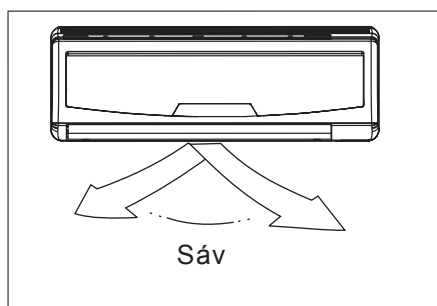
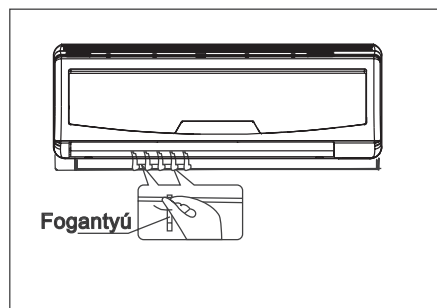
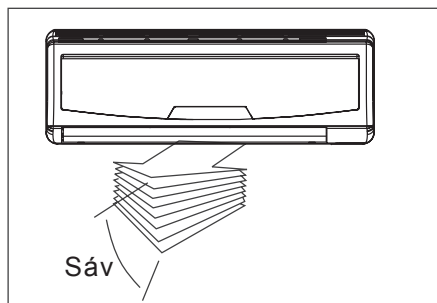


- A légkifúvás irányát helyesen állítsa be, ellenkező esetben kellemetlen lesz a légeloszlás.
- A vízszintes zsalut a távirányítóval állítsa be.
- A függőleges zsalut kézzel állítsa be.

A függőleges légáram beállítása (le - fel)(Up-Down) direction
A légkondicionáló bekapcsolt állapotában végezze el.
Folyamatosan nyomja az AIR DIRECTION gombot a távszabályzón a zsalu beállításához.

A finombeállításnál vegye figyelembe, hogy az AIR DIRECTION gomb 6° elmozdulást eredményez minden megnyomásakor.

A függőleges zsalu beállító fogantyúját kézzel mozgatva állítsa be a megfelelő irányt. Közben ügyeljen arra, hogy ne tegyen kárt a vízszintes zsaluban, a függőleges zsaluban, vagy a ventilátor lapátban. Amikor a légkondicionáló üzemel, a vízszintes zsalu egy meghatározott pozícióban van. A függőleges zsalut kézzel óvatosan mozgassa a megfelelő pozícióba.



Az automatikus fel-le legyezést a következő módon kell beállítani.

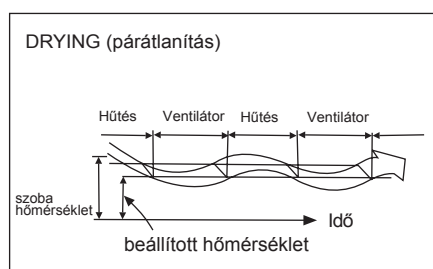
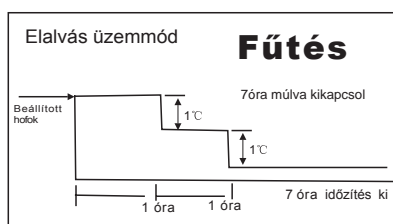
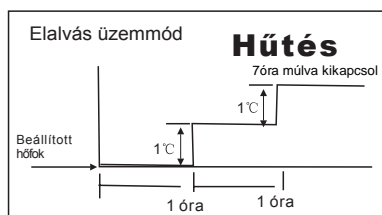
A készülék bekapcsolt állapotában a távszabályzón

- Tartsa nyomva az AIR DIRECTION gombot kb. 2 másodpercig, vagy nyomja meg a SWING gombot
- A Vízszintes zsalu automatikusan legyezni kezd le-fel.
- A legyezés leállításához még egyszer nyomja meg a SWING gombot.

▲ FIGYELEM

- A SWING funkció nem működik, ha a légkondicionáló ki van kapcsolva.
- Ne üzemeltesse a légkondicionálót hűtés üzemmódban hosszú ideig úgy, hogy a zsaluk lefelé irányítják a légáramot ellenkező esetben páralecsapódás keletkezhet a zsalun és a lecsepegő víz a bútorokban kárt tehet.
- A vízszintes zsalut ne mozgassa kézzel. Mindig a SWING vagy az AIR DIRECTION gombot használja a zsalu beállításához. A kézi beállítás károsíthatja a finom mozgó mechanikát. Ha a zsalu rendellenesen mozog, indítsa újra a légkondicionálót.
- Ha a légkondicionálót a kikapcsolás után azonnal bekapcsolja, a vízszintes zsalu kb. 10 másodperc után kezd megfelelően mozogni.
- A vízszintes zsalu nyitási szögét ne állítsa túl kicsire, mert ilyenkor korlátozza a szabad légáramlást, így rontja a hűtés vagy fűtés hatásfokát.
- Ne üzemeltesse e légkondicionálót csukott zsaluval.
- Ha a légkondicionálót a hálózathoz csatlakoztatja, a vízszintes zsalu kb. 10 másodpercig mozoghat, illetve hangot adhat ki. Ez nem hiba.

Hogyan működik a légkondicionáló



AUTOMATIKUS üzemmód

- Amikor automatikus üzemmódba kapcsolja a légkondicionálót, az automatikusan hűtés, fűtés vagy ventilátor üzemmódba indul el a beállított, és a valós szobahőmérséklettől függően (csak hőszivattyús modellek esetében).
- A légkondicionáló tartja az Ön által beállított hőfokot
- Ha az AUTO üzemmód Önnek nem kényelmes, kézzel válassza ki a kívánt üzemmódot.

ELALVÁS üzemmód

Amikor a SLEEP gombot megnyomja a távszabályzón hűtés, fűtés (csak hőszivattyús modelnél), vagy automata üzemmódban a légkondicionáló automatikusan növeli (hűtéskor), csökkenti (fűtéskor) $1^{\circ}\text{C}/\text{óra}$ a hőfokot.

A hőmérséklet változtatás 2 óra elteltével leáll. A légkondicionáló 7 óra múlva kikapcsol. A ventilátor sebesség SLEEP üzemmódban automatikusan vezérelt. Ez az üzemmód a legkényelmesebb és a legenergiatakarékosabb.

DRYING (párátlanítás) üzemmód

- A párátlanítás üzemmód, a beállított és a valós szobahőmérséklet figyelembevételével végzi a párátlanítást.
- Párátlanítás közben a készülék automatikusan kapcsolja ki/be a hűtés üzemmódot, vagy csak ventilátor üzemen dolgozik. A ventilátor sebességét az automatika szabályozza. kijelzés AUTO a ventilátor sebesség alacsony.

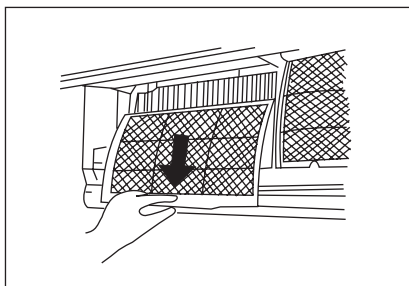
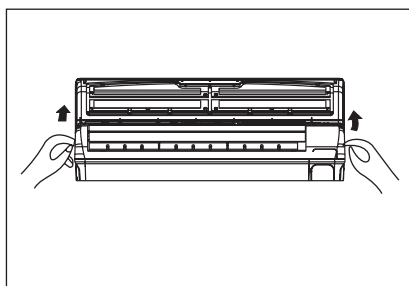
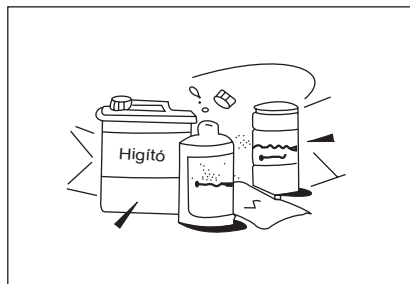
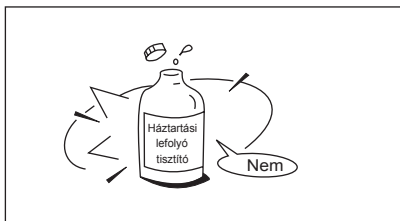
Optimális működés

Az optimális működéshez a következőket kell betartani:

- Úgy állítsa be a levegő kifúvását a zsalukkal, hogy a hideg levegő ne az ott tartózkodó emberekre irányuljon.
- A hőmérsékletet a lehető legkomfortosabbra állítsa. Ne állítson be túlhűtést vagy túlfűtést.
- Csukja be a nyílászárókat, ellenkező esetben a hűtés vagy fűtés nem hatékony.
- Használja a bekapcsolási időzítést a készülék bekapcsolásához. Ezzel kellemes hőmérséklet várja, mikor hazaér.
- Ne takarja le a kültéri és beltéri egység szívó és kifúvó nyílásait. Ez csökkenti a hatásfokot és növeli az energia fogyasztást. Rossz esetben, még le is állhat a légkondicionáló.
- Rendszeresen tisztítsa a légszűrőt, ellenkező esetben csökken a teljesítmény.
- Ne zárja le teljesen a vízszintes zsalut.

Karbantartás, ápolás

Karbantartás, ápolás



A rács, burkolat és távszabályzó tisztítása

- Tisztítás előtt áramtalanítsa a készüléket. Törölje puha száraz ruhával. Ne használjon oldószereket.

Megjegyzés: Tisztítás előtt feltétlenül húzza ki a hálózati kábelt a konnektorból.

⚠ Figyelem!

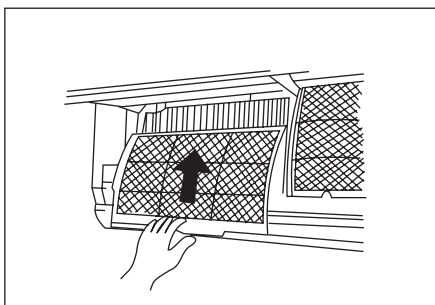
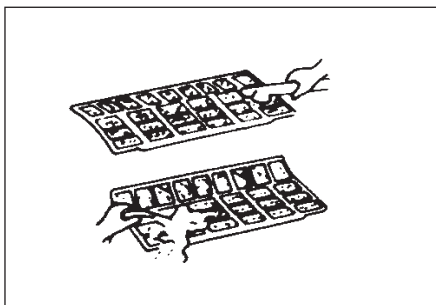
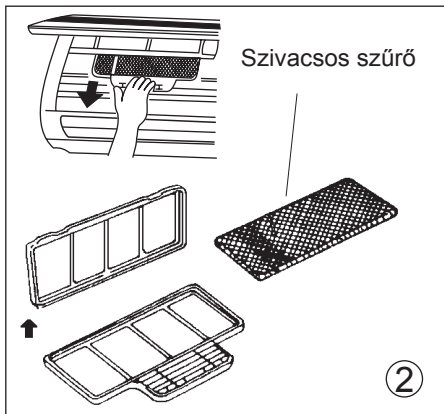
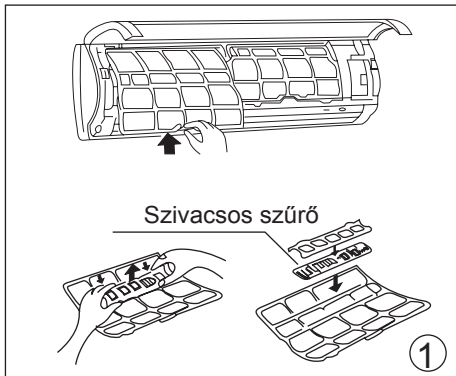
- Ha a beltéri egység nagyon koszos, egy enyhén nedves puha ruhával törölje le.
- A műanyagok tisztításához ne használjon vegyi anyaggal kezelt ruhát.
- Ne használjon benzint, hígítót, súrolószert vagy hasonló anyagokat. Ezek elszíneződést, deformációt okozhatnak.
- Soha ne használjon meleg 40 C °-nál melegebb vizet. Az előlap deformálódhat elszíneződhet.

A szűrő tisztítása

A eltömődött szűrő a hatékonyságot rontja, ezért tisztítsa a szűrőt kéthetente.

1. Óvatosan nyissa fel az előlapot addig amíg a reteszelés jelző kattánást hallja.
2. Fogja a légszűrő fogantyúját és enyhén emelje meg, így vegye ki a helyéről, majd húzza lefelé.
3. Vegye ki a szűrőt a beltéri egységből.

- Tisztítsa a szűrőt kéthetente.
- Porszívózza ki, ha nagyon szennyezett, vízzel mossa le és szárítsa 40C foknál hűvösebb helyen.



4. Távolítsa el a szivacsos szűrőt a keretből,
(A szivacsos szűrő kivétele és visszaszerelése
modellenként változó,
ezért figyelje a rajzokat, ① és ② -vel jelöltük.

 - Tisztítsa a szivacsos szűrőt legalább havonta egyszer,
és cserélje 4-5 havonta.
 - Porszívózza ki, esetleg mossa ki langyos vízzel,
majd szárítsa meg sugárzó hőtől mentes helyen.

5. Tegye vissza a szűrőt az eredeti helyére.
6. Tegye vissza a durva szűrő felső felét a beltéri egységbe
közben ügyeljen arra, hogy helyesen illeszkedjen
a jobb és bal oldala.

Karbantartás

Ha a készüléket hosszabb ideig nem kívánja használni,
a következőket végezze el:

- (1) Ventilátor üzemmódban járassa a légkondicionálót
kb. fél napig, hogy kiszáradjon.
- (2) Állítsa le a légkondicionálót és húzza ki a konnektorból.
Vegye ki az elemeket a távszabályzóból.
- (3) A kültéri egységet rendszeresen szakemberrel kell
tisztíttatni és karbantartást végeztetni.
Lépjön kapcsolatba a felszerelést végző szakemberrel.

Újbóli bekapcsolás előtti ellenőrzés

- Dugja be a konnektorba, ellenőrizze a kábel épségét.
- Ellenőrizze, hogy a szűrő a helyén van.
- Ellenőrizze, hogy a kültéri és beltéri egység
légcseréje biztosítva van, nincs elzárva, letakarva.

⚠ Figyelem

- Ne érintse meg a beltéri egység fém részeit
a szűrő kivételekor, mert azok élesek
és sérülést okozhatnak.
- Ne használjon vizet a készülék belsejének
tisztításakor, mert a víz rontja a szigetelést és
ez áramütéshez vezethet.
- A tisztítás megkezdése előtt győződjön meg arról,
hogy a légkondicionáló áramtalanítva van.

Tanácsok a helyes használathoz

Normál használat közben a következők történhetnek.

1. A légkondicionáló védelme.

Kompresszor védelem

- A kompresszor, a leállása után 3 percen belül nem indul újra. Hideg levegő befúvásának tiltása (fűtés üzemmódban).
- A készüléket úgy tervezték, hogy Fűtés üzemmódban addig ne fújjon be levegőt, amíg a hőcserélő fel nem melegszik, pl:
 - A) Amikor a fűtést beindítjuk.
 - B) Leolvasztáskor.
 - C) Alacsony hőmérsékletű fűtésnél.
- Leolvasztáskor a kültéri vagy beltéri ventilátor leáll egy időre (csak hőszivattyús modelleknél).
- A kültéri egységen fűtés üzemmódban jég képződhet magas páratartalom esetén. a jegesedés rontja a légkondicionáló hatásfokát.
- Ilyen állapotban, a légkondicionáló leállítja a fűtést és jégteleníteni kezd.
- A jégtelenítés időtartama 4 től 10 percig tarthat a hőmérséklettől és a kültéri egységen keletkezett jég mennyiségétől függően.

2. Amikor fehér köd áramlik a légkondicionálóból

- A fehér köd a szobahőmérséklet és a befűjt levegő hőmérséklete közötti nagy különbség esetén alakulhat ki, ha a szobában magas a páratartalom.
- Fehér köd akkor is keletkezhet, ha a leolvasztáskor keletkező magas páratartalom esetén fűtés üzemmódba kapcsol a készülék.

3. Gyenge zaj hallatszik a légkondicionálóból

- Gyenge sziszegő hangot hallhat amikor a kompresszor üzemelés után leáll. Ez a hang a hűtőközeg áramlásának változása miatt hallható.
- Gyenge nyikorgás/pattogás hallatszik. Ez akkor következhet be, amikor a kompresszor leáll. A beltéri egység alkatrészeinek a hőmérséklet változás miatti méret változása okozza.
- Gyenge zajt okozhat a vízszintes zsalu mozgása (alaphelyzetbe áll) a hálózati feszültség bekapcsolásakor.

4. Por áramlik a beltéri egységből.

Ha a légkondicionáló hosszabb ideig állt, ez teljesen természetes.

Az állás utáni első bekapcsoláskor a ventilátor lefújja a port a hőcserélőről.

5. A beltéri egység furcsa szagot áraszt.

Ez a szag valószínűleg a környezetből felvett szagok tömény változata. A bútorokból, kárpitból, vagy helyiségben használt anyagokból származik.

6. A légkondicionáló hűtés vagy fűtés üzemmódból ventilátor üzemmódba kapcsol.

(fűtés üzemmód csak hőszivattyús modelleknél érhető el).

Amikor a beltéri hőmérséklet eléri a beállított értéket, a kompresszor automatikusan kikapcsol és ezután csak légkeringetést végez a légkondicionáló. A kompresszor automatikusan újra indul, ha a beltéri hőmérséklet kb. 1C fokkal eltér a beállított értéktől.

Tanácsok a helyes használathoz

7. Víz csepeghet a beltéri egység burkolatáról, ha magas páratartalmú környezetben hűtés üzemmódban üzemeltetik. Ilyenkor állítsa a zsalukat teljesen nyitott helyzetbe, hogy a lehető leggyorsabb légcserét tegye lehetővé, és válassza a maximális ventilátor sebességet.
8. Fűtés üzemmód (csak hőszivattyús modelleknél)
A kültéri egység hőt vesz fel, és a beltéri egységen keresztül adja le.
Ha a kültéri hőmérséklet csökken, a hőfelvétel ezzel arányosan szintén csökken, és ezzel egyidőben nő a készülék elektromos teljesítmény felvétele.
Ha a légkondicionálóval nem tud megfelelő fűtést biztosítani, javasoljuk egy kiegészítő fűtő berendezés telepítését.
9. Auto-restart (automata újraindítás)
A működés közbeni hálózat kimaradáskor a készülék leáll.
Az Auto-restart nélküli beltéri egységeknél OPERATION LED villog, ha a hálózat helyreállt. Ilyenkor nyomja meg az ON/OFF gombot a távvezérlőn és a légkondicionáló bekapcsol.
Az Auto-restart funkcióval ellátott beltéri egységek a hálózat helyreállása után automatikusan újraindulnak, a hálózati hiba előtti beállításokkal.
10. Villámlás, vagy erős rádiófrekvenciás sugárzás rendellenes működést okozhat.
Ilyenkor teljesen áramtalanítsa a légkondicionálót (húzza ki a villásdugót, vagy kapcsolja le a kismegszakítót). Vihar után kapcsolja vissza a hálózatot és nyomja meg az ON/OFF gombot.

Hibakeresés

Ha az alábbiak közül bármelyik hiba előfordul, kapcsolja ki és áramtalanítsa a készüléket. és hívjon egy, a cégünkkel szerződésben álló szerelőt.

Hiba	OPERATION, vagy más LED (5-ször másodpercenként) villog, és ez a villogás nem szüntethető meg egy kikapcsolás utáni teljes áramtalanítással.
	A biztosíték kiég, vagy a kismegszakító többször leold.
	Idegen tárgy, vagy víz került a légkondicionálóba
	A távszabályzó rendellenesen, vagy egyáltalán nem működik.
	Más rendellenes működés.

Hibajelenség	Oka	Mit kell tenni?
A klíma nem indul	Feszültség kimaradás	Várjon amíg visszaáll a hálózat.
	Lehet hogy nincs csatlakoztatva.	Ellenőrizze a csatlakozást.
	Biztosíték kiégett.	Cserélje ki a biztosítékot.
	A távszabályzóban lemerült az elem	Cserélje ki az elemet.
	Az időzítést helytelenül programozták be.	Törölje az időzítést.
A készülék nem hűti vagy fűti. (csak hőszivattyús modelleknél) megfelelően a helyiséget légszállítás rendben	Nem megfelelő hőmérséklet beállítás.	Állítsa be a hőfokot a megfelelő értékre.
	A légszűrő eltömődött.	Tisztítsa ki a szűrőt.
	Ajtók, ablakok nyitva vannak.	Csukja be a nyílászárókat.
	A kültéri vagy beltéri egységnél nincs szabad légáramlás.	Távolítsa el a légáramlást akadályozó tárgyakat.
	A kompresszor 3 perces újraindítási védelme aktív.	Várjon legalább 3 percet.

Ha a hiba továbbra is fennáll, hívjon egy, a cégünkkel szerződött szerelőt.
Kérjük tájékoztassa a szerelőt a klíma típusáról,

Megjegyzés: A légkondicionálót ne próbálja házilagosan javítani! A garancia csak akkor érvényes, ha egy, a cégünkkel szerződött szerelő telepítette, illetve javította a készüléket.

A gyártó fenntartja a jogot a paraméterek és a dizájn előzetes értesítés nélküli megváltoztatására.

Fordította: Sárvári János Planning & Trading Kft. CS160U-BP11PU
202000192487
20120828