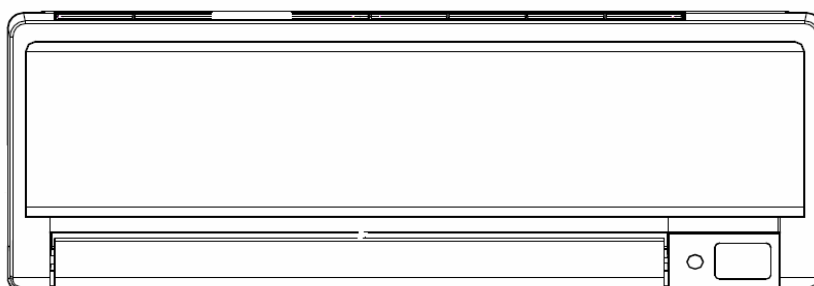




KEZELÉSI ÚTMUTATÓ



MSV1-07HRN1
MSV1-09HRN1
MSV1-12HRN1
MSV1I-09-12HRN1

Split rendszerű légkondicionáló berendezés

Köszönjük, hogy megvásárolta termékünket.
Kérjük, hogy használat előtt figyelmesen olvassa el a kezelési útmutatóban leírtakat!

Biztonsági előírások

- Tartsa a kezelési útmutatót olyan helyen, hogy a berendezés kezelője könnyen megtalálja.
- Biztonsága érdekében feltétlenül tartsa be az útmutatóban leírt biztonsági előírásokat.



VIGYÁZAT !

- Tűz, robbanás vagy sérülés keletkezésének megelőzése érdekében ne üzemeltesse az egységet, ha ártalmas gázok (beleértve a gyúlékony és a korrozív gázokat) érzékelhetők a berendezés környezetében.
- Ne próbálja meg a klímaberendezést saját kezűleg felszerelni, javítani, áthelyezni, átalakítani vagy felújítani. A szakszerűtlen beavatkozás áramütést, tüzet stb. okozhat
- Áramütés, tűz vagy sérülés keletkezésének megelőzése érdekében azonnal kapcsolja ki a berendezést és áramtalanítsa, ha bármilyen szokatlan jelenséget észlel (például égett szagot). Ilyenkor kérjen segítséget a márkaszerviztől vagy a forgalmazótól
- Tilos a belső elektromos bekötés fedelének felnyitása, vagy eltávolítása.
VIGYÁZAT NAGYFESZÜLTSEG!
- A berendezést csak az adattáblán megadott tápfeszültségű, földelt hálózatra szabad csatlakoztatni, az előírt kismegszakítón keresztül. Ne földelje a berendezést gázcsövekhez, vízcsövekhez, villámhárítóhoz, és ne kösse telefonföldelésre.
- Ne működtesse a berendezést sérült elektromos vezetékkel.
- Ne használjon hosszabbítót, és ne toldja meg a bekötővezetékét.
- Ne indítsa ill. ne állítsa le a készüléket az elektromos csatlakozó kihúzásával ill. bedugásával.
- Tilos belenyúlni, vagy bármilyen tárgyat beledugni a beltéri ill. a kültéri egységek befúvó nyílásába! Ezekben az egységekben nagy sebességű ventilátor található. A ventilátorral való érintkezés súlyos balesethez vezet!
- Az áramütés elkerülése érdekében a berendezés tisztításának, illetve rutinszerű karbantartásának megkezdése előtt kapcsoljuk le a berendezés főkapcsolóját, illetve húzzuk ki a dugót a konnektorból! A tisztítást végezzük a „Készülék tisztítása” rész utasításai szerint.
- Amennyiben folyadék kerül a berendezésbe, kapcsolja le a biztosítékot, húzza ki a hálózati csatlakozódugót és értesítse a szakszervizt.
- A tisztításhoz tilos folyadék, vagy aerosol (spray) alapú tisztítószeret, maró hatású tisztítószeret használni!
- Áramütés veszélye miatt a berendezést tilos vízzel tisztítani.
- Ne nyúljon a berendezéshez nedves kézzel
- Ne érintse meg a kültéri ill. beltéri egység levegőbemenetét vagy alumínium bordáit. Ez sérülést okozhat.
- Amennyiben hűtőközeg szivárgást észlel, mielőbb értesítse a szakszervizt, és ügyeljen arra, a szivárgó gáz lehetőleg ne kerüljön közvetlenül nyílt lánggal érintkezésbe
- Ne használja a berendezést védőföldelés nélkül!



FIGYELEM!

- Ne tegyen olyan készülékeket a levegő útjába vagy a beltéri egység alá, amelyek nyílt tüzet okoznak. Az égés nem lesz tökéletes, vagy a hőtől deformálódik az egység.
- Ne akadályozza semmi a levegő be- vagy kimeneténél az áramlást. A csökkent légáramlás teljesítménycsökkenést okozhat.
- Ne tegyen semmi olyat a beltéri vagy kültéri egység alá, amit nedvességtől óvni kell. Néha nedvesség csapódik le a levegőben, és csöpöghet.
- Ne álljon vagy üljön a kültéri egységre. A sérülések elkerülése érdekében ne tegyen semmilyen tárgyat az egységre, és ne távolítsa el a ventilátorvédőt.
- Ne működtesse a berendezést a porszűrő nélkül, vagy eltömődött szűrővel.
- A berendezés emberi tartózkodásra szánt helyiségek hűtésére szolgál, ne használja a készüléket speciális célokra.
- Ha hosszabb ideig nem használja a készüléket, akkor kapcsolja le a biztosítékot és húzza ki a hálózati csatlakozódugót.
- Légkondicionáló berendezés használata közben a helyiséget időnként szükséges kiszellőztetni. Ez különösen fontos, ha egyidejűleg gázzal működő berendezés is üzemel ugyanabban a helyiségben. Máskülönben a helyiség oxigéntartalma veszélyesen lecsökken!
- Ne igyon a beltéri egységben keletkező kondenzvízből!
- Ne irányítsa a kiáramló hideg levegőt közvetlenül magára, állatokra vagy szobanövényekre.
- Ne állítsa a hőmérsékletet nagyon alacsonyra, mert ez betegséghez vezethet, különösen gyerekek ill. öreg emberek esetében.

A berendezés leírása

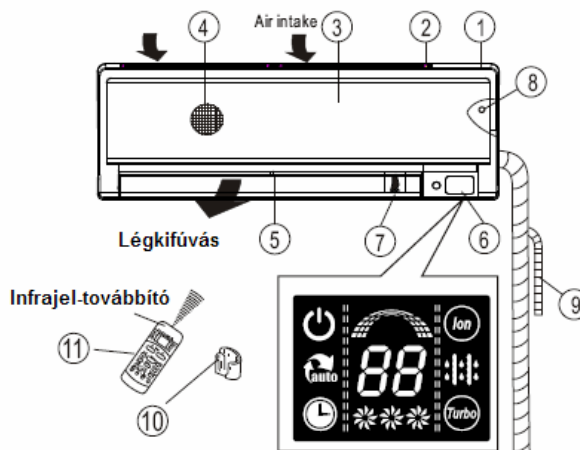
Beltéri egység:

1. Előlap-tartó keret
2. Légbeszívás
3. Előlap
4. Szűrő
5. Függőleges légterelő zsalu
6. Kijelzőpanel
7. Vízszintes légterelő zsalu
8. Kézi vezérlőgomb az előlap alatt
9. Cseppvíz cső
10. távirányító tartó
11. Infra távirányító

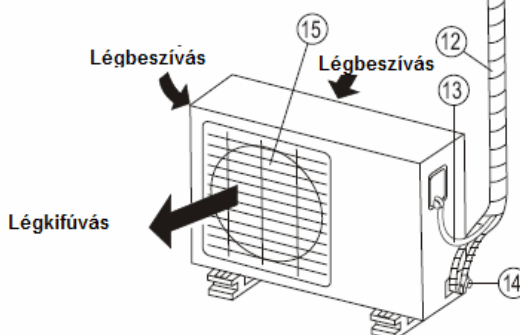
Kültéri egység:

12. Hűtőközeg összekötő vezeték
13. Elektromos összekötő vezeték
14. Elzáró szelep
15. Légekifúvó nyílás

Beltéri egység



Kültéri egység



Kijelzőpanel



Működés jelző.

Folyamatosan világítva jelzi a bekapcsolt állapotot



AUTO mód kijelző

Világít amikor a berendezés automata üzemmódban működik



Időzítés jelző

Világítása jelzi, hogy a légkondicionáló időzített üzemmódban működik.



Az ionizátor működését jelzi



Leolvasztási ciklus kijelző

Ha a kültéri egység lejegesedik fűtő üzemmódban, a légkondicionáló automatikusan megkezdi a leolvasztást a fenti kijelző világítása mellett. (Ekkor a beltéri és kültéri ventilátorok nem működnek). A kijelző akkor is világít, ha fűtő üzemben a kifűjt levegő nem éri el a kívánt hőmérsékletet. Ilyenkor a ventilátor alacsony fokozatra kapcsol, vagy leáll.



TURBO kijelző

A kijelző világít ha a berendezés turbó üzemmódra van kapcsolva.



Digitális kijelző

Kijelzi a beállított hőmérsékletet működés közben .
Öntisztító funkció közben „SC” felirat jelenik meg.
Hiba esetén kijelzi a hiba kódját.



Ventilátor sebesség kijelző

Kijelzi a beállított ventilátor fokozatot: Alacsony * Közepes ** Magas ***
Auto(nincs kijelzés) .



A ventilátor működését jelzi

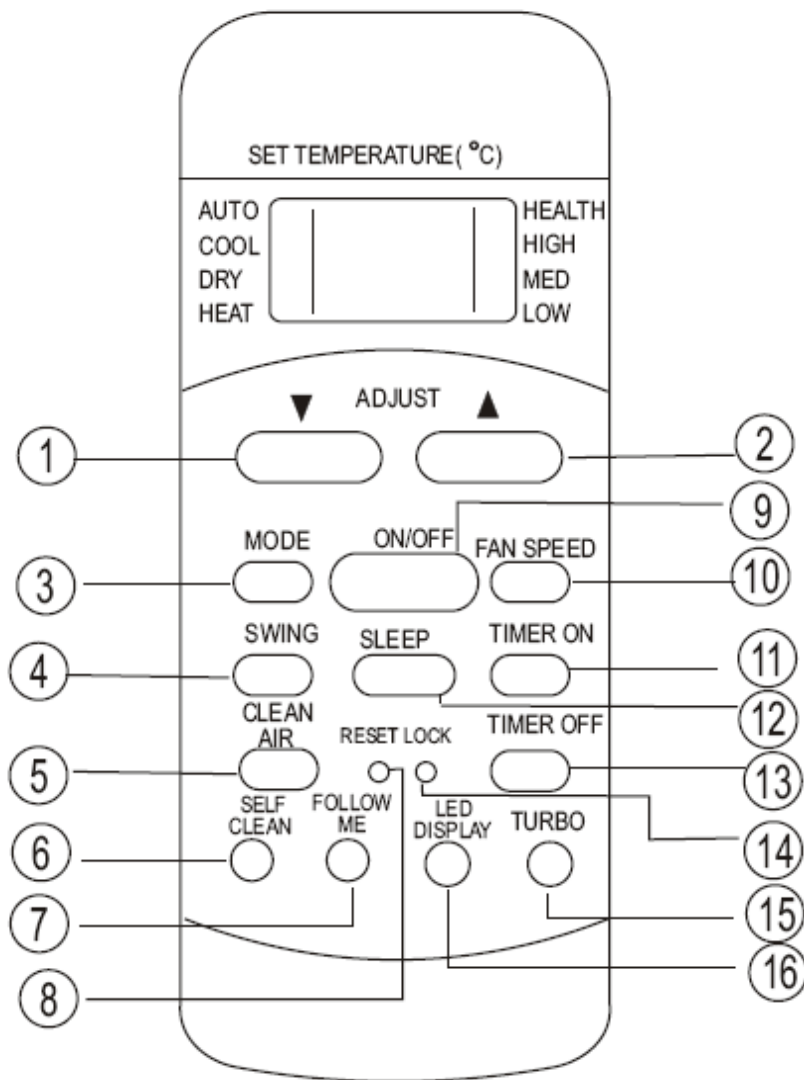
Kézi működtetés

A készüléket a távirányító elvesztése vagy elem lemerülése esetén ideiglenesen kézzel is működtethetjük.

1. Emeljük fel a beltéri egység előlapját. (lásd 12. oldal)
2. Nyomjuk meg egyszer a készülék jobb oldalán található rejtett kapcsolót. Ekkor működésbe lép az AUTOMATA üzemmód (24°C beállítással).
3. A gomb újabb megnyomásával a COOL teszt üzemmód indul el. **Ne használja a készüléket ebben a teszt üzemmódban, ez az üzemmód csak a készülék beüzemelésékor ill. javításakor használatos!**
4. A gomb újabb megnyomásával a készülék leáll.

Kézi működtetés esetén a készüléket sose hagyja felügyelet nélkül!

A távirányító kezelése



- A távirányító használatához irányítsa az adót a beltéri egységre. Ha valami (pl. függöny) elfogja a jeleket a távirányító és az egység között, a készülék nem fog működni.
- A legnagyobb hatótávolság körülbelül 7 m.
- Ne ejtse le a távirányítót. Vigyázzon, hogy ne érje nedvesség.
- Ne tegye ki a távirányítót közvetlen napsugárzásnak.
- A jeladón vagy a vevőn lévő szennyeződés az érzékenységet csökkenti. Törölje le a port.
- A kommunikációt megzavarhatja, ha egy elektronikus gyújtóval működő neonlámpa (pl. egy energiatakarékos izzó) van a szobában.
- Ha a távirányító jelei véletlenül egy másik készüléket hoznak működésbe, helyezze át a másik készüléket.

Elemcsere

(Elem típusa: 2 db AAA R03/LR03 !)

1. Húzza le az elemtartó fedelét.
2. Cserélje ki az elemeket! (ügyeljen a helyes polarításra)
3. Csúsztassa vissza az elemtartó fedelét.

Ha több héten át nem használja a távirányítót, akkor vegye ki az elemeket!

Távvezérlő gombok és funkcióik

1. Hőmérséklet beállítása ▼

A gomb megnyomásával csökkenthető a beállított hőmérsékletérték.

2. Hőmérséklet beállítása ▲

A gomb megnyomásával növelhető a beállított hőmérsékletérték.

3. Üzem mód váltó gomb(MODE)

Valahányszor megnyomjuk, üzemmód váltás történik a következő sorrendben:

AUTO (automatikus üzemmód)
COOL (hűtő üzemmód)
DRY (szárító üzemmód)
HEAT (fűtő üzemmód)
HEALTH („Egészség” (Légszűrő-ionizáló) üzemmód)
és újra **AUTO**

4. Zsalumozgatás (SWING)

A gomb megnyomásával változtatható a függőleges légterelőzsalu állása (minden egyes megnyomásra 6°-al változik a zsalu állása).

Amennyiben a gombot 2 másodpercen túl nyomva tartja, akkor a légterelő automatikusan mozogva folyamatosan le-fel tereli a légáramot. Ha még egyszer megnyomjuk, a légterelő leáll.

5. CLEAN AIR gomb

A gomb megnyomásával működésbe hozható az iongenerátor. A keletkező ionok segítségével könnyebben leválaszthatók a levegőből az egyes szennyeződések és porok.

6. Öntisztító funkció gombja (SELF CLEAN) (csak egyes modellekben)

A hűtő vagy párátlanító üzemben a gomb megnyomásával működésbe hozható az öntisztító funkció. A gomb újbóli megnyomására a készülék leáll.

7. FOLLOW ME (Kövess engem) funkció gomb

A gomb megnyomása után a szobahőmérséklet érzékelését a távirányító fogja végezni. A távirányító kijelzi az általa mért hőmérsékletet és 3 percenként továbbítja azt a beltéri egységnek.

A gomb újbóli megnyomásával a funkció kikapcsolható.

Amennyiben a beltéri egység 7 percen keresztül nem kap újabb jelet a távirányítótól akkor automatikusan kikapcsolja ezt a funkciót és erre hangjelzéssel figyelmeztet.

8. Alaphelyzet visszaállítása (RESET)

A **RESET** gomb megnyomásával a készüléket alaphelyzetbe, azaz kiindulási állapotba helyezzük.

9. Ki/be kapcsoló gomb (ON/OFF)

Nyomjuk meg a gombot egyszer a berendezés elindulásához, nyomjuk meg újra a berendezés leállításához.

10. Ventilátor sebességet beállító gomb (FAN SPEED)

Valahányszor megnyomjuk ezt a gombot, megváltoztatjuk a ventilátor működését a következő sorrendben:

AUTO (automatikus sebesség kiválasztás)
KIS (kis légsebesség)
KÖZEPES (közepes légsebesség)
MAGAS (nagy légsebesség)

11. Bekapcsolási időzítés beállítása (TIMER ON)

Nyomjuk meg a **TIMER ON** gombot a bekapcsolási idő beállításához.

Minden egyes gombnyomásra 30 perccel nő a beállított időintervallum. (10 órás beállítás felett pedig 60 perccel nő)

Az időzítés törléséhez állítsa az időzítést 0:0-ra

12. Éjszakai üzemmód (SLEEP)

Ezzel a gombbal lehet bekapcsolni a takarékos éjszakai üzemmódot.

A gomb újbóli megnyomásra, vagy bármely más gomb megnyomására az éjszakai üzemmód leáll.

13. A kikapcsolási időzítés beállítása (TIMER OFF)

Nyomjuk meg az **IDŐZÍTÉS KI** gombot a kikapcsolási idő beállításához

Minden egyes gombnyomásra 30 perccel nő a beállított időintervallum. (10 órás beállítás felett pedig 60 perccel nő)

Az időzítés törléséhez állítsa az időzítést 0:0-ra

14. Beállítások rögzítése (LOCK)

Ha ezt a gombot használjuk, akkor az összes beállítást rögzítjük. A távvezérlő egység nem fogad el újabb parancsot, mint a LOCK gomb ismételt megnyomását. Így elkerülhetjük, hogy véletlenül, vagy játékból megváltozzanak a beállítások.

15. TURBO gomb

Ha hűtés üzemben megnyomja ezt a gombot, a berendezés „gyorshűtési” üzemre kapcsol.

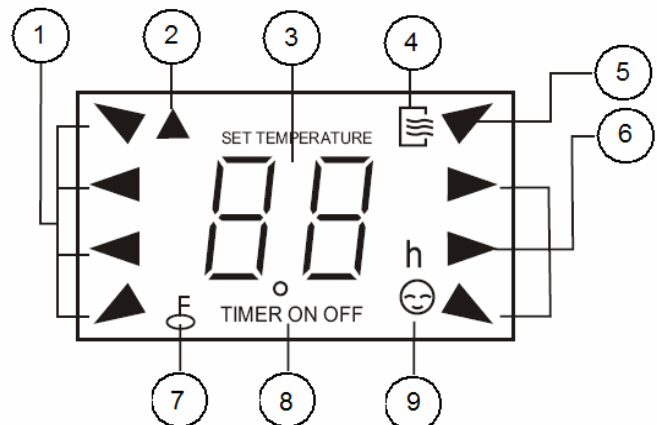
A gomb újbóli megnyomásával az üzemmód kikapcsolható.

16. KIJELEZŐ gomb (LED DISPLAY)

Ennek a gombnak a megnyomásával kikapcsolhatjuk a digitális kijelzőt. A gomb újbóli megnyomására a kijelzés ismét megjelenik.

A távirányító kijelzéseinek elnevezése és funkciója

1. **Üzemmód kijelző:** AUTO, COOL, DRY, HEAT,
2. **Jeltovábbítás kijelző:** Jelez, ha a távirányító jelet továbbít a beltéri egység felé.
3. **Szám kijelző:** A beállított hőmérsékletértéket mutatja, ill. időzítéskor az időértéket.
4. **ON/OFF kijelző:** Az ON/OFF gomb megnyomására kigyullad, újbóli megnyomására elalszik.
5. **HEALTH üzemmód kijelző**
6. **Ventilátor fokozat kijelző:**
Az AUTO fokozatnak nincs kijelzése)
7. **ZÁR kijelző:**
A távirányító gombjainak rögzítését jelzi ki.
8. **Időzítés kijelzése:** (TIMER ON vagy TIMER OFF vagy TIMER ON-OFF)
9. **Follow me (Kövess engem) funkció kijelzése**



Automata üzemmód

Ha a légkondicionáló berendezést AUTO üzemmódba állítjuk, akkor a helység hőmérsékletétől és a beállított hőmérséklettől függően automatikusan választ a hűtő, fűtő és ventilátor üzemmódok közül. A rendszer bizonyos időközönként automatikusan megismétli a beállítás kiválasztását, hogy a szoba hőmérsékletét a felhasználó által beállított szinten tarthassa.

1. Csatlakoztassuk a berendezést az áramforráshoz. A beltéri egység „Működés” kijelzője villogni kezd
2. Nyomjuk meg az üzemmód váltó gombot és válasszuk az AUTO beállítást.
3. A hőmérséklet beállító gombokkal állítsuk be a kívánt hőmérsékletet.
4. A légkondicionáló elindításához nyomjuk meg az ON/OFF gombot. A beltéri egység kijelzőjén az „Működés” kijelzője világítani kezd. A berendezés a szobahőmérsékletnek megfelelően kiválasztja a megfelelő üzemmódot. A berendezés kompresszora csak kb. 3 perc múlva kezd működni. AUTO üzemben a ventilátort a készülék automatikusan szabályozza
5. A légkondicionáló berendezés leállításához nyomjuk meg az ON/OFF gombot.

AUTO üzemmódban a ventilátor sebesség nem állítható. A sebességet a berendezés automatikusan szabályozza.

Amennyiben az AUTO üzemmód nem megfelelő magunk is beállíthatjuk a kívánt üzemmódot.

Hűtés, fűtés és „HEALTH” üzemmódok

1. Üzemmód váltó gombbal válasszuk ki a HŰTÉS(COOL), FŰTÉS(HEAT) vagy HEALTH üzemmódot.
2. Hőmérséklet beállító gombokkal, állítsuk be a kívánt hőmérsékletet (kivéve HEALTH üzem.)
3. A ventilátor sebesség (FAN SPEED) gombbal válasszuk ki a kívánt légsebességet.
4. A légkondicionáló elindításához nyomjuk meg az ON/OFF gombot. A beltéri egység kijelzőjén az „Működés” kijelzője világítani kezd, a berendezés működni kezd a kiválasztott üzemmódban.
A berendezés kompresszora csak kb. 3 perc múlva kezd működni
5. A légkondicionáló berendezés leállításához nyomja meg az ON/OFF gombot!

Megjegyzés a FŰTÉS üzemmóddal kapcsolatban

- Mivel a klímaberendezés oly módon fűti a helyiséget, hogy a kültéri levegőből elvont hőt a belső térbe szállítja, ezért, ha a kültéri hőmérséklet alacsonyabb a fűtési teljesítmény egyre csökken. Ha a fűtőhatás elégtelen, ajánlott a légkondicionáló berendezés használata mellett egy másik fűtési mód alkalmazása is.
- Fűtő üzem közben a kültéri egységen jég keletkezhet, ami a fűtési teljesítményt csökkenti. Ilyenkor a rendszer jégtelenítő (leolvasztó) működésre kapcsol, hogy a jeget eltávolítsa, ez a művelet 4-10 percig tarthat, ezalatt a kültéri és beltéri ventilátorok leállnak, a beltéri egységben szünetel a meleg levegő befúvása.

Megjegyzés a HŰTŐ üzemmóddal kapcsolatban

- Hűtési üzemben a berendezés 20°C belső hőmérséklet alatt csak a magas ventilátor fokozaton és teljesen nyitott légterelő állás mellett használható!
- Amennyiben a külső és belső hőmérséklet is alacsony a berendezést ne használja tartósan, mert lefagyhat a beltéri egység hőcserélője.

Szárító üzemmód

1. Üzemmód váltó gomb válasszuk ki a DRY üzemmódot
2. Hőmérséklet beállító gombokkal, állítsuk be a kívánt hőmérsékletet.
3. A ventilátor sebesség nem állítható. A sebességet a berendezés automatikusan szabályozza.
4. A légkondicionáló elindításához nyomja meg az ON/OFF gombot, a beltéri egység „Működés” kijelzője világítani kezd.
5. A légkondicionáló berendezés leállításához nyomja az ON/OFF gombot!

A berendezés automatikusan időközönként a kompresszorát ki-be kapcsolva csökkenti a levegő páratartalmát úgy, hogy közben a helyiség hőmérséklete a beállított hőmérséklet közelében legyen.

Időzítés beállítása

Bekapcsolási időzítés:

- Nyomja meg a **TIMER ON** gombot, ekkor megjelenik a TIMER ON jelzés és az előző beállítási idő ill. a „h” jelzés. Ezután állítsa be a kívánt bekapcsolási időt a **TIMER ON** gomb többszöri megnyomásával.
- A beltéri egység kijelző paneljén kigyullad az időzítés kijelző.
- A készülék a beállított időintervallum után automatikusan bekapcsol.

Kikapcsolási időzítés:

- Nyomja meg a **TIMER OFF** gombot, ekkor megjelenik a TIMER OFF jelzés és az előző beállítási idő ill. a „h” jelzés, ezután állítsa be a kívánt kikapcsolási időt a **TIMER OFF** gomb többszöri megnyomásával.
- A beltéri egység kijelző paneljén kigyullad az időzítés kijelző.
- A készülék a beállított időintervallum után automatikusan kikapcsol.

Az időzítés törlése:

- A beállított időzítés törléséhez állítsa a beállított időt 0:0 értékre, vagy nyomja meg a KI/BE gombot.

Amennyiben egyszerre bekapcsolási és kikapcsolási időt is beállít, a készülék a közelebbi időpontnak megfelelően kezd működni, vagyis közelebbi bekapcsolási idő esetén a készülék beállítás után azonnal leáll majd a beállított idők eltelte után automatikusan bekapcsol, majd kikapcsol. Közelebbi kikapcsolási idő esetén pedig beállításkor működésbe lép, majd a beállított idők eltelte után automatikusan kikapcsol, majd bekapcsol.

Megjegyzés: Időzítéskor az egyes gombok megnyomása között ne teljen el 1 másodpercnél hosszabb idő! Az utolsó gombnyomás után másfél másodperccel a távirányító elküldi a jelet a beltéri egységnek, kb. 2. másodpercig a beállított időzítést mutatja, majd visszaáll a beállított hőmérséklet kijelzésére.

A beállítható időzítés felső határa 24 óra.

Takarékos, éjszakai üzemmód

Ha a berendezést „éjszakai üzemmód”-ra állítjuk a következő módon fog működni:

- A ventilátor sebesség vezérlése auto módra áll át.
- A beállított hőmérséklet 1 óra múlva 1°C-kal emelkedik hűtéskor ill. 1°C-kal csökken fűtéskor.
- 2 óra múlva az eredetileg beállítotthoz képest 2°C-kal emelkedik ill. csökken az üzemmódtól függően, majd a továbbiakban ezt a hőmérsékletet tartja a klímaberendezés.
- Az „éjszakai üzemmód” beállításától számított 7 óra múlva a berendezés automatikusan kikapcsol.

Az „éjszakai üzemmód” bekapcsolásához nyomjuk meg a távirányító SLEEP gombját.

Az „éjszakai üzemmód” kikapcsolásához nyomjuk meg ismét a távirányító SLEEP gombját.

Légáram beállítása

Függőleges légterelés

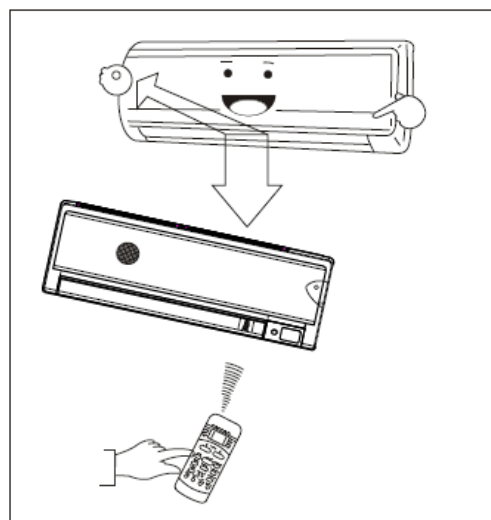
A berendezés bekapcsoláskor automatikusan beállítja a légáram-irányt a működési üzemmódnak megfelelően, hűtésben vízszintesen, fűtésben lefelé irányítva.

Amennyiben más irányt szeretne beállítani, használja a SWING gombot. A gomb minden egyes megnyomásával változik a légterelő állása.

A légáram folyamatos, automatikus terelése

A folyamatos légterelést a SWING gomb 2 másodpercen túli nyomva tartásával állíthatja be a légkondicionáló működése közben.

Leállításhoz nyomja meg ismét a SWING gombot.

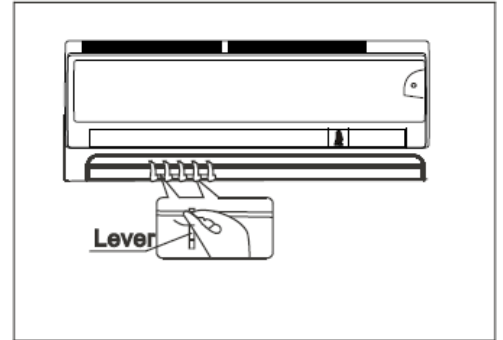


Figyelem!

- Ne működtesse huzamosabb ideig a légkondicionálót lefelé irányított légáramlással hűtő vagy légszárító módban, mert pára kicsapódás keletkezhet a függőleges légterelő lemezekben.
- Ne irányítsa a kiáramló hideg levegőt közvetlenül magára.
- Ne mozgassa kézzel a függőleges légterelő zsalut, mert könnyen meghibásodhat a mozgató mechanika. Erre a műveletre kizárólag a SWING gomb szolgál. Ha bármiféle rendellenesség tapasztalható, kapcsolja ki a légkondicionálót, majd kapcsolja vissza.
- A légkondicionáló újraindítását követő kb. 10 másodpercig mozdulatlan marad a függőleges légterelőzsalu.
- A távszabályzóval történő leállítás után a függőleges légterelő zsalu automatikusan bezáródik.
- A SWING gomb le van tiltva, ha a légkondicionáló nem működik (vagy ha az időzített bekapcsolás be van állítva).

A vízszintes légáramlási irány beállítása

- Állítsa a függőleges légterelő zsalut olyan helyzetbe a távvezérlő SWING gombjával, hogy hozzáférjen a vízszintes légterelőkhöz.
- Fogja meg kézzel a vízszintes légterelő rácsot, majd állítsa a kívánt irányba. Vigyázzon, hogy ne nyúljon be a ventilátor járókerékéhez!
- Állítsa vissza a függőleges légterelő zsalut eredeti helyzetébe a távvezérlő SWING gombjával.



A készülék tisztítása

Tisztítás előtt a berendezést ki kell kapcsolni és áramtalanítani!

A beltéri egység és a távirányító tisztítása:

Száraz ronggyal töröljük le a beltéri egységet és a távvezérlőt.

A készüléket vízzel tisztítani nem szabad.

Ha a beltéri egység nagyon szennyezett, akkor emeljük le az előlapot, mely így hideg vízzel könnyen lemosható.

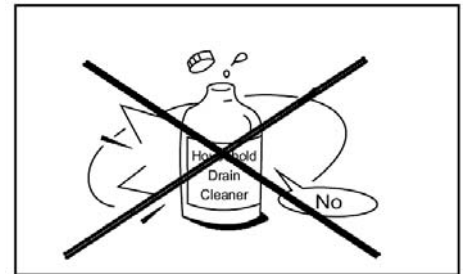
Visszahelyezés előtt alaposan szárítsuk meg.

A távvezérlő egységet soha ne töröljük le nedves ronggyal.

A berendezés tisztításához tilos vegyi anyaggal kezelt törölkendőt használni.

A tisztításhoz tilos benzint, oldószereket, súrolóport, illetve hasonló szereket használni.

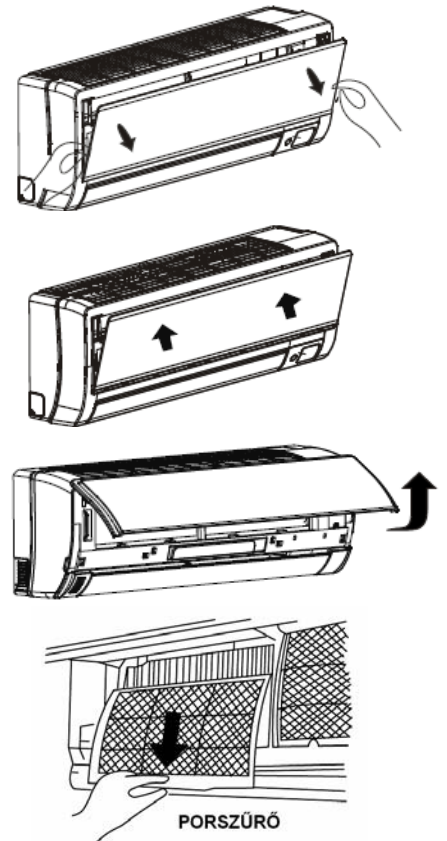
Ezek hatására a műanyag felület megrepedhet, deformálódhat.



A kültéri egység tisztítását és karbantartását legalább évente 2 alkalommal szakszerviznek kell elvégeznie!

A légszűrők tisztása:

1. Áramtalanítsa a készüléket.
2. Fogja meg az előlap két oldalát és húzza finoman kifelé. Az előlap fentről kinyílik kb 15°-os szögben. Ezután nyomja az előlapot felfelé, majd emelje fel az ábra szerint.
3. Fogja meg a porszűrőt (2db), emelje ki a rögzítőfüleket, majd húzza lefelé.
4. Vegye ki a porszűrőt a légkondicionáló berendezésből.
5. A porszűrőt tisztítsa meg vízzel vagy porszívóval! Ha túl vastag a porréteg, használjon finom szűrő keféket a tisztításhoz és tisztítsa a szűrőt sűrűbben.
6. Vegye ki az aktív szén elektrostatikus szűrőt a készülékből. Tisztítsa meg porszívóval és tegye ki a napra pár óra hosszára. Tisztítsa havonta.
7. Tegye vissza a szűrőket a készülékbe és zárja vissza a fedelet!



Megjegyzés:

- A porszűrőt tisztítsuk ki legalább 2 hetente!
- Az aktívszenes elektrosztatikus szűrőt tisztítsa havonta. (cseréje 3-4 évente ajánlott)

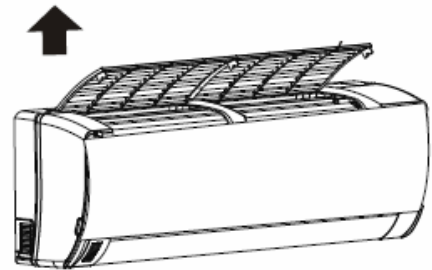
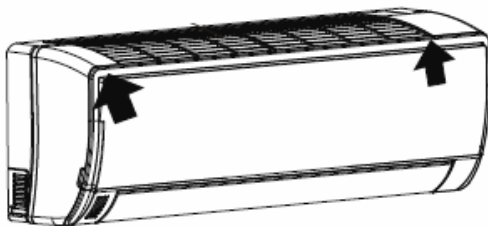
Figyelem!

Az elkoszolódott szűrő jelentősen csökkentheti a készülék teljesítményét.

A felső beszívórács tisztítása:

A beszívó rácsot ellenőrizze és tisztítsa legalább kéthetente. Az elkoszolódott eltömődött beszívórács jelentősen csökkenti a hűtő ill. fűtő teljesítményt.

1. Nyomja meg a rács jobb és bal oldalát a hüvelykujjával majd emelje felfelé a rácsot és vegye ki.
2. Tisztítsa meg vízzel majd törölje le és alaposan szárítsa meg. Ne használjon forró levegőt a szárításhoz!
3. Helyezze vissza a rács felső végét a helyére, majd csukja le ügyelve, hogy a rács a megfelelő helyre kerüljön.



Amennyiben a berendezést előreláthatóan hosszabb ideig nem fogja használni:

A klímaberendezés mindig fogyaszt 15-35 watt áramot, még akkor is, ha nem működik.

Ha hosszú ideig nem fogja használni a klímaberendezést (például tavasszal vagy ősszel), akkor tegye a következőket:

1. Működtesse a készüléket ventilátor üzemmódban 2-3 órán keresztül, hogy a berendezés belseje kiszáradjon.
2. Állítsa le a berendezést és áramtalanítsa.
3. Távolítsa el az elemeket a távvezérlőből

Üzembe helyezés előtt ellenőrizze a következőket:

- Ellenőrizze, hogy a légterelő lemezek szabadon mozoghatnak-e.
- Ellenőrizze, hogy a légszűrő a helyén van-e!
- Ellenőrizze, hogy a kültéri egység légbeszívó és légkifúvó nyílása ne legyen eltömődve, letakarva.

Speciális funkciók:

Ionizátor (CLEAN AIR) funkció:

A klímaberendezés fel van szerelve egy ionizátorral, amely negatív ionokkal tölti meg a szoba levegőjét. A negatív ionok felfrissítik a levegőt, nyugtatják az idegrendszert, erősítik az immunrendszert és hatékony segítséget adnak a légzőszervi megbetegedések megelőzésében. (pl. asztma, tüdőgyulladás, stb.)

Az ionok segítségével a szoba levegőjének szűrése, tisztítása is hatékonyabb.

Öntisztító funkció (SELF CLEAN) funkció (csak egyes modelleken):

Ez a funkció lehetővé teszi a berendezés hatékony kiszáraitását és tisztán tartását hűtő és párártlanító üzemmódok után, amikor a berendezés hőcserélője nedvesé válik.

A funkció a távirányító SELF CLEAN gombjával indítható.

Az öntisztító funkció során a berendezés: először 13 percen keresztül csak keringeti a levegőt alacsony ventilátorfokozaton --- majd 1 percig fűtő üzemmód működik --- majd ismét levegő keringetést végez 2 percen keresztül --- majd a berendezés automatikusan kikapcsol.

- Ez a funkció csak hűtő, auto(hűtés) és párártlanító üzemmódban érhető el.
- A funkció bekapcsolása töröl minden korábbi időzítő beállítást
- Az öntisztító funkció leállítható a SELF CLEAN gomb újbóli megnyomásával. Ekkor a berendezés leáll.

„Kövess engem” (FOLLOW ME) funkció :

A berendezés távirányítója alkalmas a szoba hőmérsékletének mérésére. Ezzel lehetővé válik a klímaberendezés pontos szabályozása a szoba egy kívánt pontjának hőmérséklete alapján.

Helyezze a távirányítót a kívánt helyre, irányítsa a beltéri egység felé és nyomja meg a FOLLOW ME gombot. Ekkor a távirányító kijelzi a mért hőmérsékletet és 3 percenként továbbítja azt a beltéri egységnek. A gomb újbóli megnyomásával a funkció kikapcsolható.

Amennyiben a beltéri egység 7 percen keresztül nem kap újabb jelet a távirányítótól akkor automatikusan kikapcsolja ezt a funkciót és erre hangjelzéssel figyelmeztet.

Antibakteriális szárító funkció:

A klímaberendezés hűtés, szárítás és Auto(hűtés) üzemmód végén a kikapcsolás után 10 percen keresztül automatikusan tovább működteti a ventilátorát alacsony fokozaton, hogy kiszáraitssa a beltéri egység belsejét, megakadályozva ezzel a baktériumok, gombák megtelepedését a nedves felületeken.

A funkció automatikusan lép működésbe. Amennyiben ezt nem akarja, állítsa a berendezést HEALTH üzemmódba majd 5 másodperc múlva kapcsolja le az ON/OFF gombbal.

TURBO funkció:

A klímaberendezés TURBO üzemmódra állítva a lehető legrövidebb idő alatt lehűti a szoba levegőjét a kívánt hőmérsékletre.

Automatikus újraindulás:

Áramszünet esetén a készülék működése leáll. Az áram visszatérése után a készülék automatikusan újraindul az áramszünet előtti beállításoknak megfelelően. Amennyiben az áramszünet előtt a berendezés kikapcsolt állapotban volt, akkor az áram visszatérte után a „működés” jelző lámpa másodpercenként egyszer felvillan.

Speciális „Golden Bio” bevonatú hőcserélők (csak egyes modelleken):

Beltéri egységen: A speciális bevonatnak köszönhetően az egység hőcserélőjének felületén nem tudnak megtelepedni és elszaporodni a baktériumok és gombák.

Kültéri egységen: Az új bevonatnak köszönhetően a kondenzátor élettartama jelentősen megnövekedhet, a bevonat véd az eső és egyéb korróziós hatásokkal szemben.

Aktívszenes elektrosztatikus szűrő:

A szűrő megköti a szagokat és egyes veszélyes gázokat. Kiszűri a mikroszkopikus méretű porrészecskéket, füstöt, állati szőröket, polleneket egészen 0,01 µm-ig.

Üzemeltetési körülmények

Hűtési üzemmód	Külső hőmérséklet: 18 °C ~ 43 °C Szobahőmérséklet: 17 °C ~ 32 °C
Fűtési üzemmód	Külső hőmérséklet: -7 °C ~ 24 °C Szobahőmérséklet: 17 °C ~ 30 °C
Szárítási üzemmód	Külső hőmérséklet: 18 °C ~ 43 °C Szobahőmérséklet: 17 °C ~ 32 °C

Ezen tartományok túllépése a készülék rendellenes működéséhez ill. tönkremeneteléhez vezethet.

A működési tartományok túllépése esetén a berendezésre a garancia érvényét veszti!

- Amennyiben a légkondicionálót a fent felsoroltaknál magasabb hőmérsékletre használják, a beépített védőáramkör kikapcsolhatja a működését a berendezés tönkremenetelének megakadályozása érdekében.
- Hűtés és szárítás üzemmódban, ha a berendezést a fent felsoroltaknál alacsonyabb hőmérsékleten használják, a beltéri egység hőcserélője lejegesedhet, mely a készülék tönkremenetelét is okozhatja.
- Ne használja ezt a berendezést más célra, csak hűtésre, fűtésre, páramentesítésre, vagy a szobai levegő keringetésére normál lakásokban.
- Ha a berendezést magas páratartalom mellett hosszabb ideig használja, lecsapódás alakulhat ki a beltéri egység felületén, és a víz az alatta levő tárgyakra csepeghet. (Magas páratartalomnak számít a 80%-os vagy e fölötti érték). Ilyen esetben használja a ventilátor magas fokozatát és teljesen nyitott légterelőállást.
- **Hűtési üzemben a berendezés 20°C belső hőmérséklet alatt csak a magas ventilátor fokozaton és teljesen nyitott légterelő állás mellett használható!**
- Amennyiben a külső és belső hőmérséklet is alacsony a berendezést ne használja huzamosabb ideig, mert lejegesedhet a beltéri egység hőcserélője.

FIGYELEM !

A készülék karbantartását a Garancia jegyben előírt sűrűségben, de legalább évente kétszer szakszerviznek kell elvégeznie, és a garanciajegyen feltüntetnie!

A karbantartás hiánya a garancia megszűnésével jár!

Hibák és hibaforrások

Mielőtt hívná a szervizt, vagy szerelőt, ellenőrizze a következőket:

Ismételjük meg az ellenőrzést!	<p><u>A berendezés nem működik</u></p> <ul style="list-style-type: none">- Kiégett a biztosító, az áramköri megszakító lekapcsolt.- Lemerültek az elemek a távvezérlőben.- Be van állítva az időzítés. <p><u>A hűtés vagy a fűtés nem megfelelő</u></p> <ul style="list-style-type: none">- A kültéri egység légbeszívó vagy légkifúvó nyílása eltömődött.- A beltéri egység légszűrője eltömődött a portól.- A zsaluelem nem megfelelő helyzetben áll.- A ventilátor sebessége alacsonyra van állítva.- A hőmérséklet beállítás túl magas, vagy túl alacsony.
--------------------------------	--

Ezek nem hibák.	<ul style="list-style-type: none">- Rossz szag jön ki a légkondicionáló berendezésből. (oka: a falba, szőnyegbe, bútorba, ruhákba beivódott szagok jönnek elő.)- A kültéri vagy a beltéri egységből pára jön ki.- A kompresszor nem indul azonnal. (oka: a készülék el van látva egy 3 perces késleltetéssel, mely megakadályozza az újrainduláskori túlterhelést)- Üzem közben, és közvetlenül a berendezés leállítása után esetleg a légkondicionáló csövezéséből folyadékáramlás zaja hallatszik. Ez különösen jól hallható 2-3 perccel az elindítás után (a hűtőközeg áramlásának hangja).- Üzem közben halk, kattogó hang hallatszik. Ez az előlap hőmérsékletváltozás miatti tágulásának vagy összehúzódásának eredménye.- Fűtés üzemmód közben esetenként sziszegő zaj hallható. Ezt az automatikus leolvasztási művelet adja- A működés jelző és a leolvasztás jelző lámpák égnek, de a készülék nem működik. (oka: fűtési üzemben, ha a kiáramló levegő alacsonyabb a beállítottnál, a berendezés ventilátora leáll. <p>Ez az alábbi esetekben fordul elő:</p> <ul style="list-style-type: none">fűtés kezdetekorleolvasztási ciklus végénalacsony külső hőmérséklet esetén
-----------------	--

Ha az alább felsoroltak közül bármelyiket tapasztalja, azonnal állítsa le a berendezést, kapcsolja le a főkapcsolóját és lépjen érintkezésbe az eladóval:

- A kijelző hibát jelez újraindítás után is . (E1,E2,E3,E4,E5,E6 üzenetek)
- A kapcsolók nem működnek rendesen.
- A biztosíték gyakran kiég, vagy az áramköri megszakító gyakran lekapcsol.
- Idegen anyag, vagy víz kerül a berendezésbe.
- Bármely egyéb szokatlan jelenséget észlelünk.

A gyártó fenntartja a konstrukció és a felszereltség megváltoztatásának jogát.
A leírásban szereplő ábrák tájékoztató jellegűek, a konkrét kialakítás ezektől eltérő lehet.